

CNP 南方泵业

中国节能泵王

LLT
LLTS

50Hz
立式
冷却塔
专用泵

CNP 南方泵业

中国节能泵王

南方泵业股份有限公司

NANFANG PUMP INDUSTRY CO.,LTD.

公司地址: 中国·杭州·仁和

邮政编码: 311107

服务热线: 400-826-7722

电子邮箱: service@nanfang-pump.com

网址: www.cnppump.cn



版本号: 240303
物料编码: 1500088141

数据仅供参考: 如有修改, 恕不另行通知。

版权所有, 盗版必究

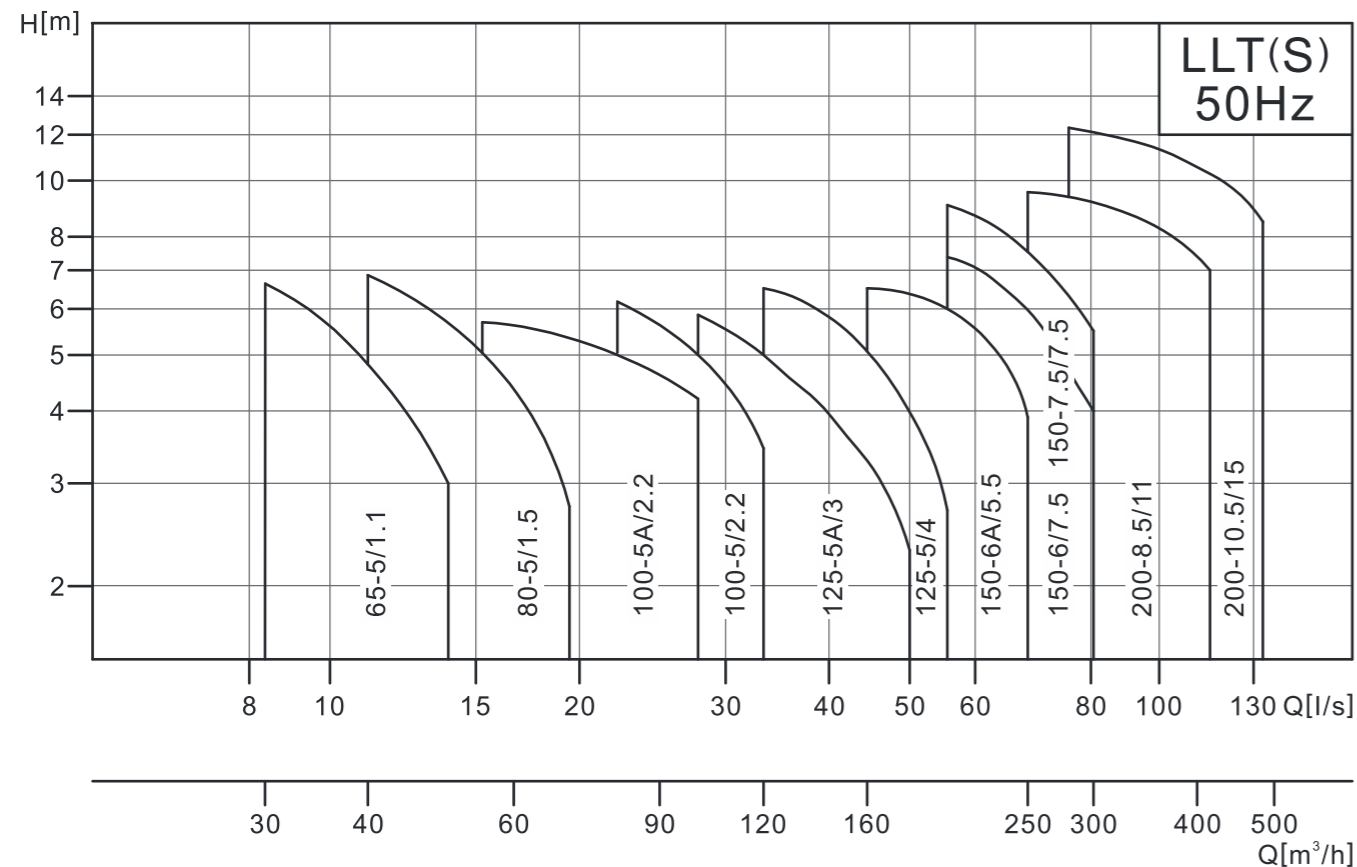


让中国节能方案润泽世界

目 录

性能范围	1
性能参数	1
型号含义	2
结构特点	2
应用	2
电机	2
曲线条件	2
LLT 截面图、零件材料	3
LLTS 截面图、零件材料	4
LLT(S)65-5/1.1、LLT(S)80-5/1.5 安装尺寸图	5
LLT(S)65-5/1.1、LLT(S)80-5/1.5 性能曲线图、性能表	6
LLT(S)100-5/2.2、LLT(S)100-5A/2.2 安装尺寸图	7
LLT(S)100-5/2.2、LLT(S)100-5A/2.2 性能曲线图、性能表	8
LLT(S)125-5A/3、LLT(S)125-5/4 安装尺寸图	9
LLT(S)125-5A/3、LLT(S)125-5/4 性能曲线图、性能表	10
LLT(S)150-6A/5.5、LLT(S)150-6/7.5、LLT(S)150-7.5/7.5 安装尺寸图	11
LLT(S)150-6A/5.5、LLT(S)150-6/7.5、LLT(S)150-7.5/7.5 性能曲线图、性能表	12
LLTS200-8.5/11、LLTS200-10.5/15 安装尺寸图	13
LLTS200-8.5/11、LLTS200-10.5/15 性能曲线图、性能表	14

性能范围

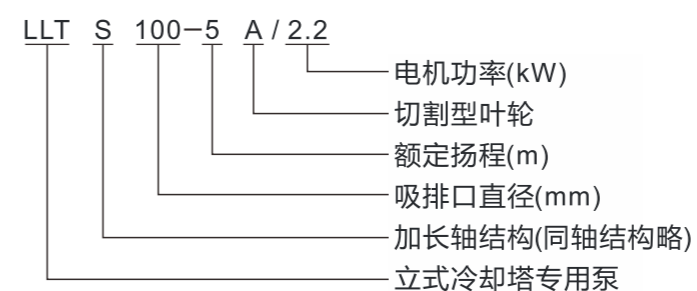


性能参数

序号	泵型号	Q (m³/h)	H (m)	配用电机 (kW)	n (r/min)
1	LLT(S)65-5/1.1	40	5	1.1	2900
2	LLT(S)80-5/1.5	55	5	1.5	
3	LLT(S)100-5A/2.2	80	5	2.2	
4	LLT(S)100-5/2.2	100	5	2.2	1450
5	LLT(S)125-5A/3	120	5	3	
6	LLT(S)125-5/4	160	5	4	
7	LLT(S)150-6A/5.5	200	6	5.5	
8	LLT(S)150-6/7.5	250	6	7.5	
9	LLT(S)150-7.5/7.5	250	7.5	7.5	
10	LLTS200-8.5/11*	350	8.5	11	1480
11	LLTS200-10.5/15*	400	10.5	15	

注：带*的水泵目前只有LLTS结构。

型号含义



结构特点

泵为非自吸，单级单吸立式，水平进出水。

LLT泵轴与电机轴采用同轴联接，占地面积小，重量轻；LLTS采用直联型联接加长轴结构。

叶轮、泵体采用优秀的水力模型设计，最佳工况依据市场需求定制，效率高。

叶轮、泵轴等关键部件均采用不锈钢材料。

铸件采用树脂砂铸造工艺，表面光洁、外观质量好、组织致密。

应用

该泵主要应用于闭式冷却塔、冷凝器的水循环；也适用于各种机组设备的冷却；亦可用于某些大流量、低扬程场合。

产品适宜在清洁、稀薄、非侵蚀、非易燃易爆，且不含有任何可能对泵造成机械或化学损害的固定颗粒和纤维的液体中使用。而在液体粘稠或密度较大情况下使用时会造成泵特性曲线的下降和能耗的增加。

液体温度：-15℃~100℃

环境温度：最高+40℃

最大工作压力：6 bar

电机

电机为全封闭，风冷式电机

防护等级：IP56

绝缘等级：F

标准电压：50Hz：1×220V
3×380V

曲线条件

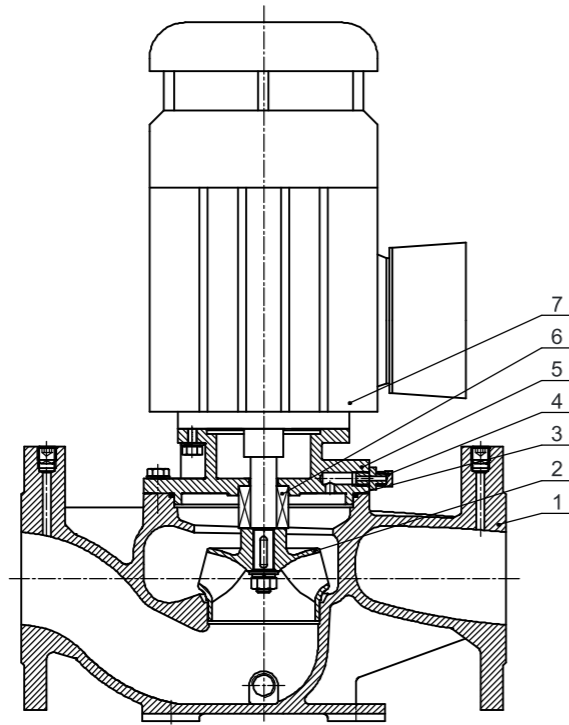
下列原则适用于性能曲线：

所有曲线都基于3×380V，电机在恒速2900rpm、1450rpm的测量值。

试验用介质为温度在20℃，不含有任何固体杂质和空气的清水。

泵的使用参照加粗曲线的性能范围，以防流量过小产生过热和流量过大使电机过载等。

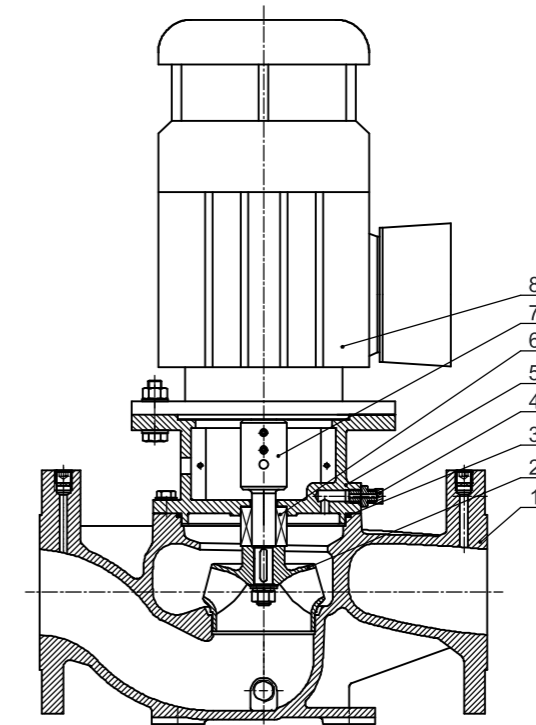
LLT 截面图



零件材料

序号	名称	材料	AISI/ASTM
1	泵体	铸铁HT200	ASTM25B
2	叶轮	不锈钢ZG07Cr19Ni9	AISI304
3	O形密封圈	NBR	
4	放气组合件	组合件	
5	泵头	铸铁HT200	ASTM25B
6	刀口机械密封	碳化硅/碳化钨	
7	电机		

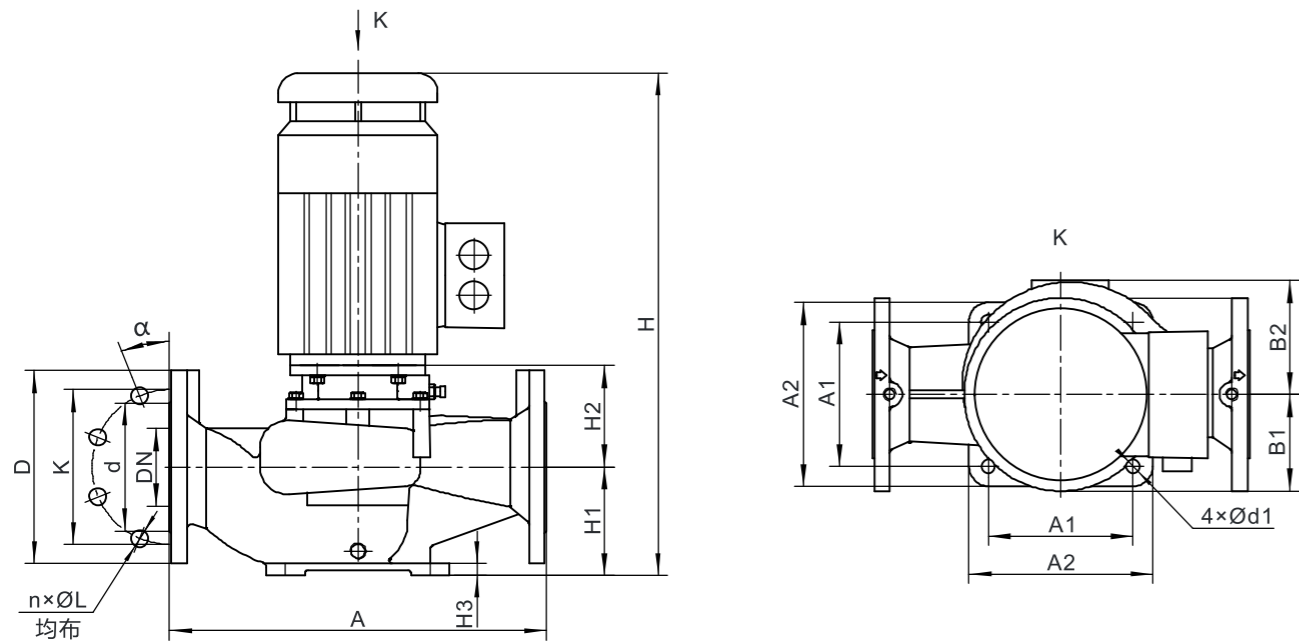
LLTS 截面图



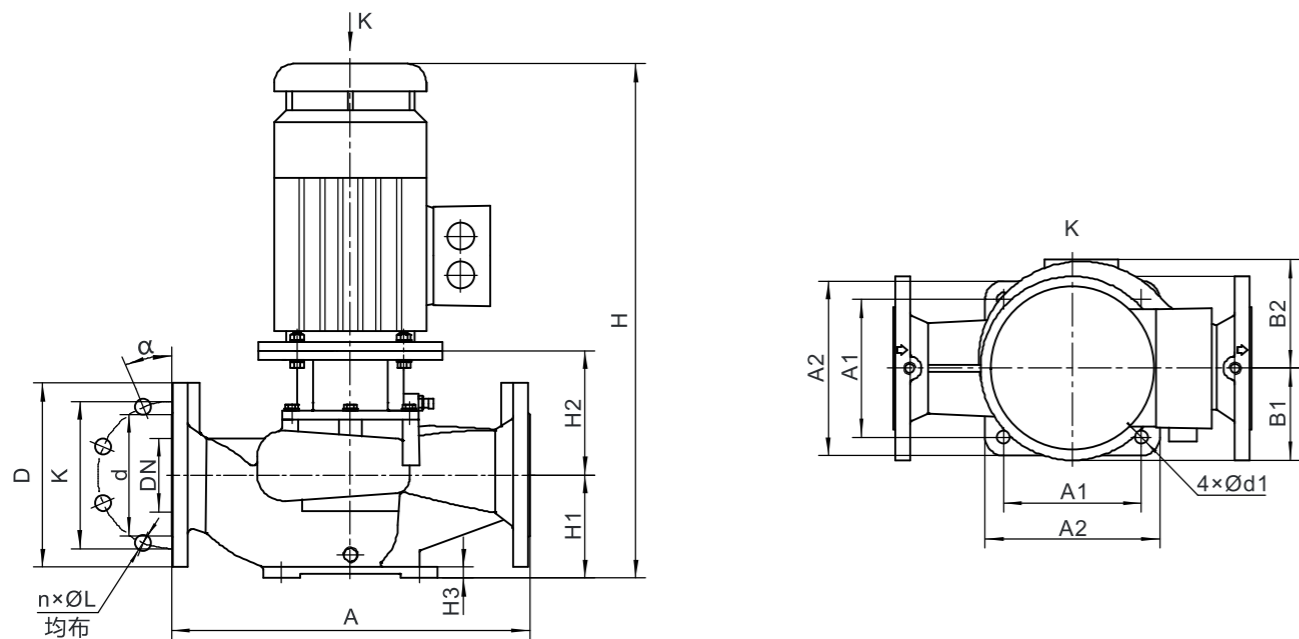
零件材料

序号	名称	材料	AISI/ASTM
1	泵体	铸铁HT200	ASTM25B
2	叶轮	不锈钢ZG07Cr19Ni9	AISI304
3	O形密封圈	NBR	
4	放气组合件	组合件	
5	泵头	铸铁HT200	ASTM25B
6	刀口机械密封	碳化硅/碳化钨	
7	泵轴	不锈钢20Cr13	AISI420
8	电机		

LLT/LLTS 安装尺寸图



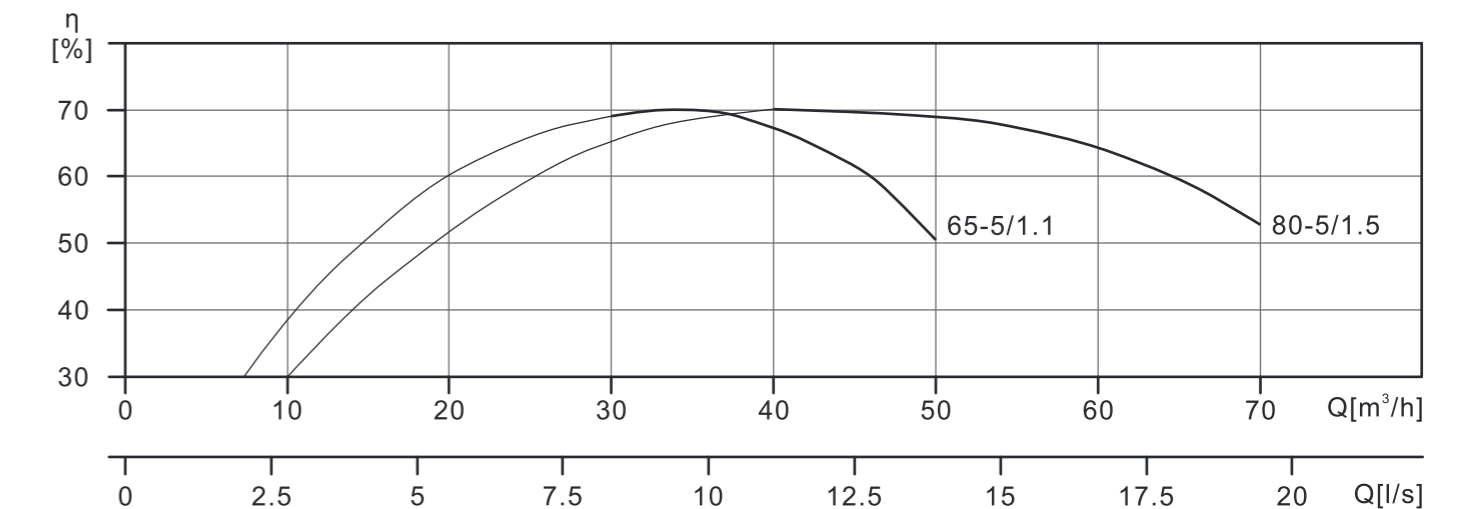
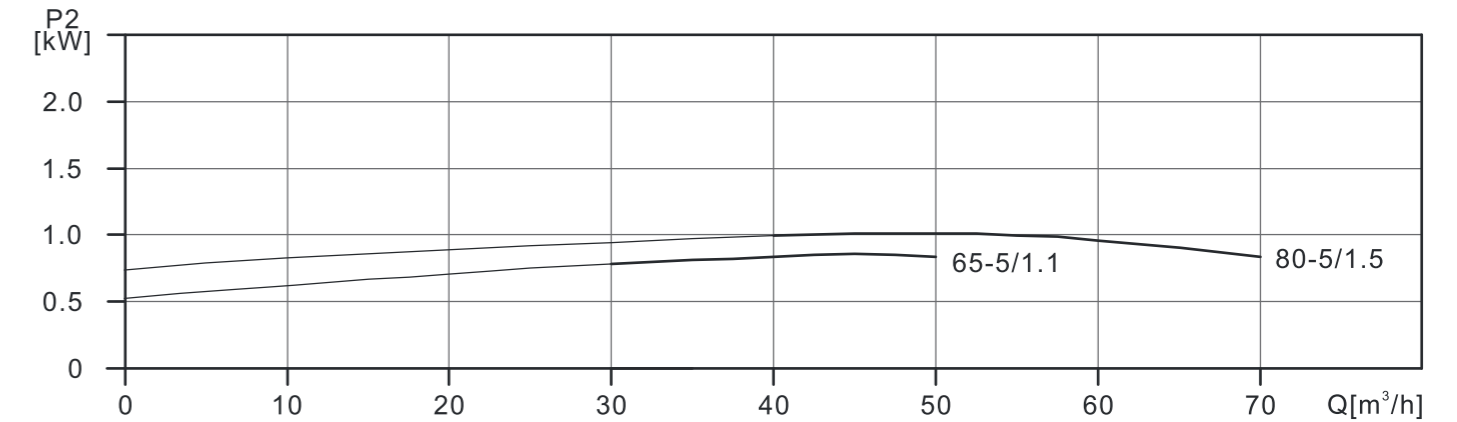
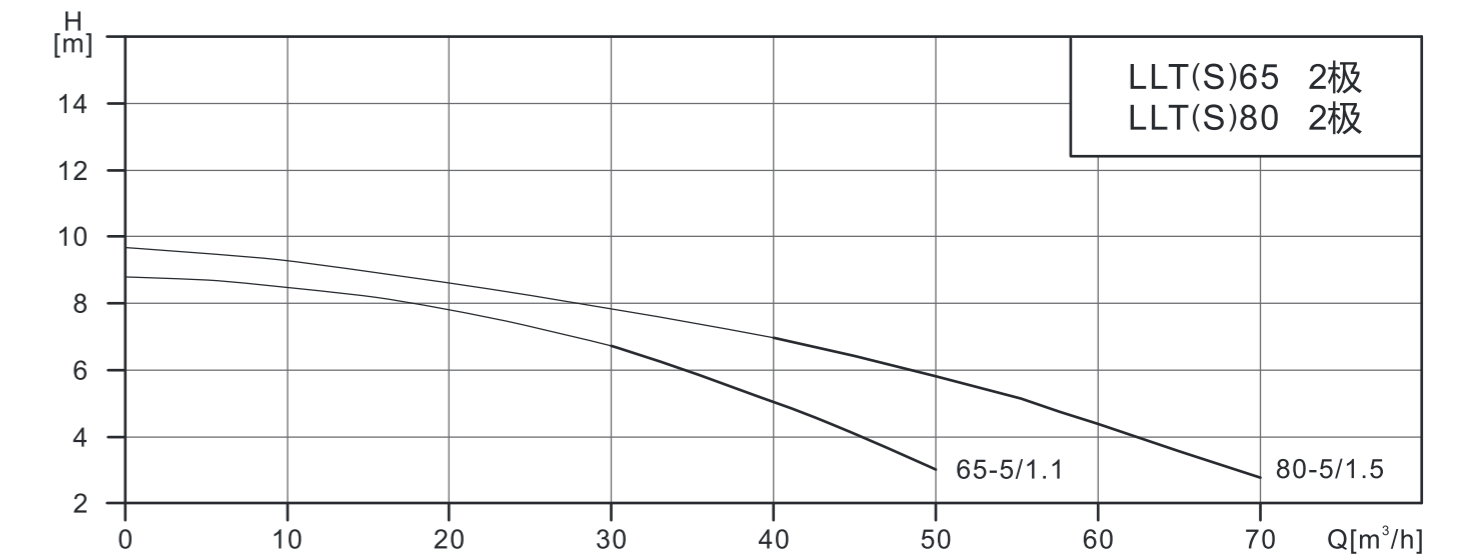
泵型号	外形尺寸				安装尺寸				进出水法兰尺寸						重量(kg)		
	A	B1	B2	H	A1	A2	d1	H1	H2	H3	DN	d	K	D		α	n×L
LLT65-5/1.1	340	100	110	490	130	170	15	100	105	12	65	118	145	185	45	4×18	32
LLT80-5/1.5	390	100	120	545	150	190	15	112	105	12	80	132	160	200	22.5	8×18	39



泵型号	外形尺寸				安装尺寸				进出水法兰尺寸						重量(kg)		
	A	B1	B2	H	A1	A2	d1	H1	H2	H3	DN	d	K	D		α	n×L
LLTS65-5/1.1	340	100	110	535	130	170	15	100	135	12	65	118	145	185	45	4×18	35
LLTS80-5/1.5	390	100	120	607	150	190	15	112	135	12	80	132	160	200	22.5	8×18	41

注：进出口法兰按GB/T17241.6标准，PN10 RF。

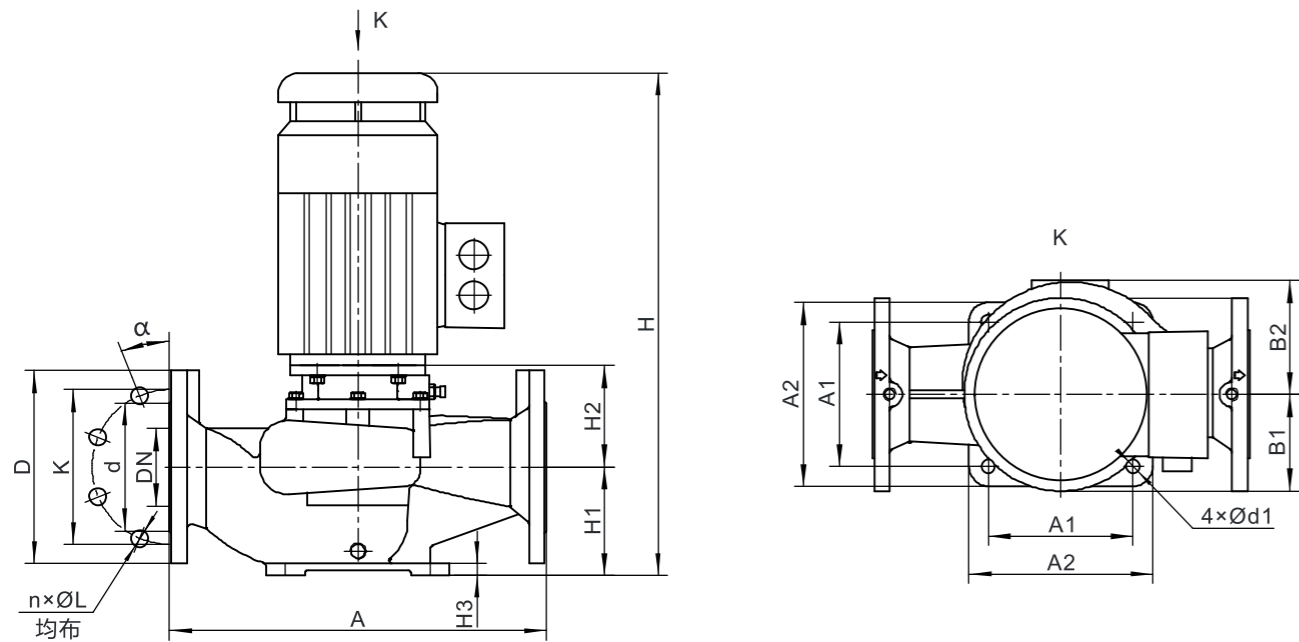
LLT/LLTS 性能曲线



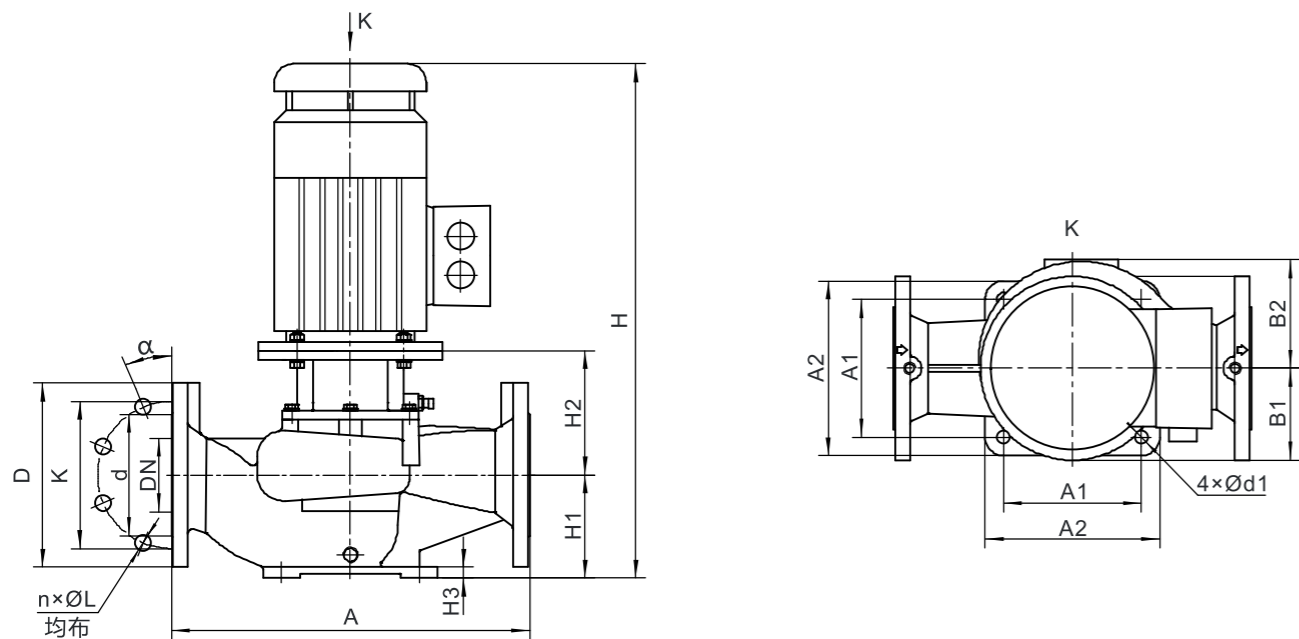
LLT/LLTS 性能表

泵型号	Q(m³/h)	30	35	40	45	50	55	60	65	70
65-5/1.1	H(m)	6.6	5.9	5.0	4.3	3.1				
				6.9	6.4	5.8	5.0	4.3	3.4	2.8
80-5/1.5										

LLT/LLTS 安装尺寸图



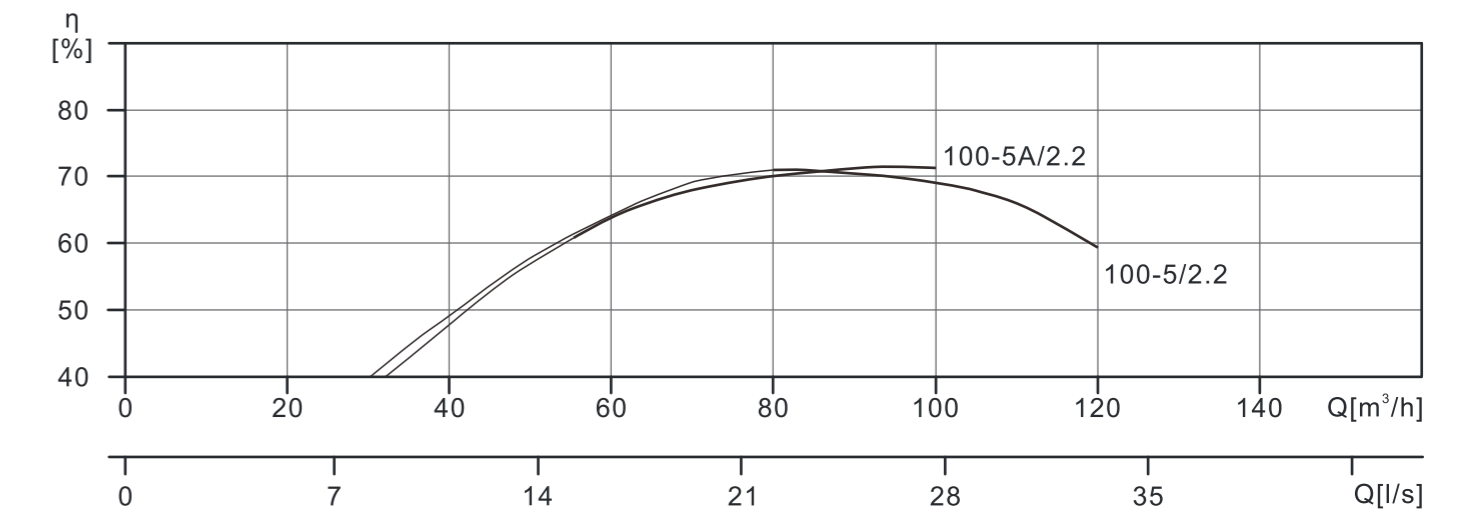
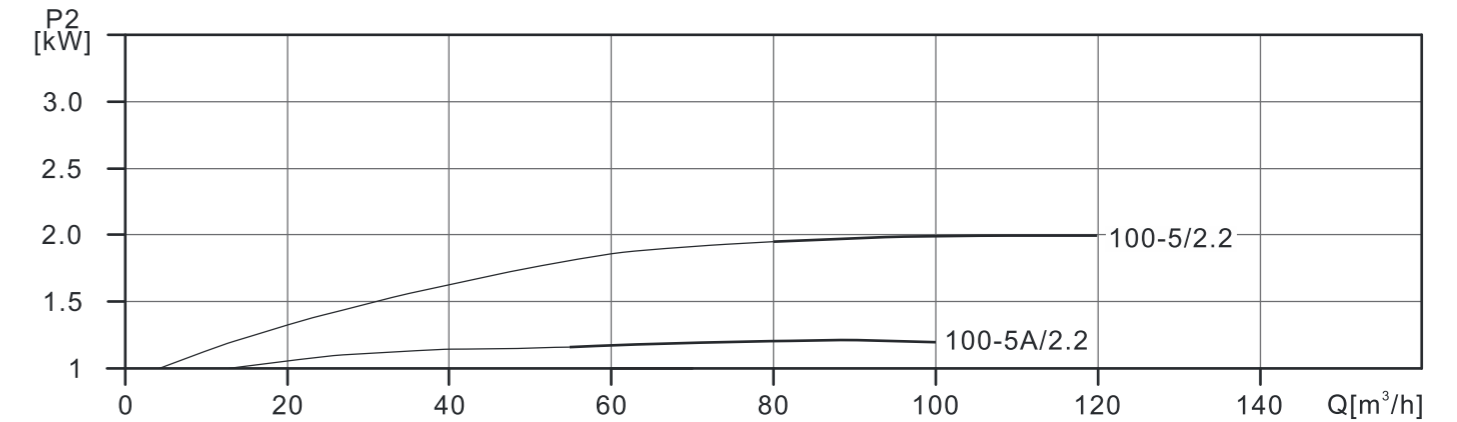
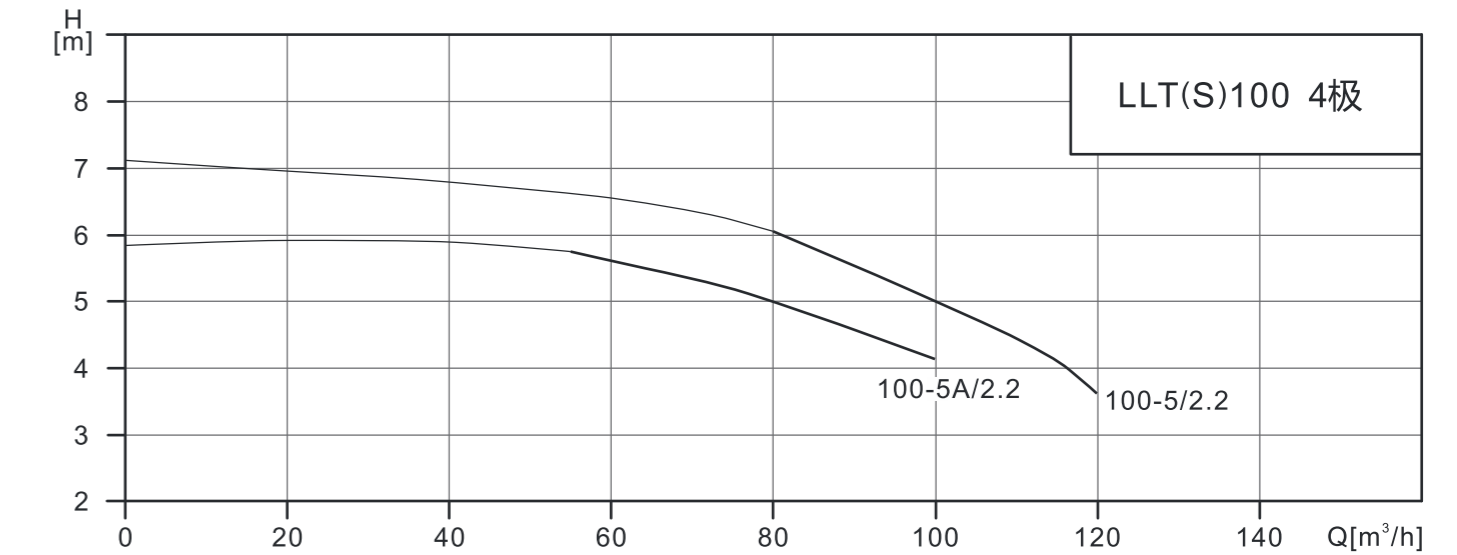
泵型号	外形尺寸				安装尺寸						进出水法兰尺寸						重量(kg)
	A	B1	B2	H	A1	A2	d1	H1	H2	H3	DN	d	K	D	α	n×L	
LLT100-5/2.2	560	130	173	702	160	200	15	170	110	30	100	156	180	220	22.5	8×18	66
LLT100-5A/2.2	560	130	173	702	160	200	15	170	110	30	100	156	180	220	22.5	8×18	66



泵型号	外形尺寸				安装尺寸						进出水法兰尺寸						重量(kg)
	A	B1	B2	H	A1	A2	d1	H1	H2	H3	DN	d	K	D	α	n×L	
LLTS100-5/2.2	560	130	173	762	160	200	15	170	152	30	100	156	180	220	22.5	8×18	70
LLTS100-5A/2.2	560	130	173	762	160	200	15	170	152	30	100	156	180	220	22.5	8×18	70

注：进出口法兰按GB/T17241.6标准，PN10 RF。

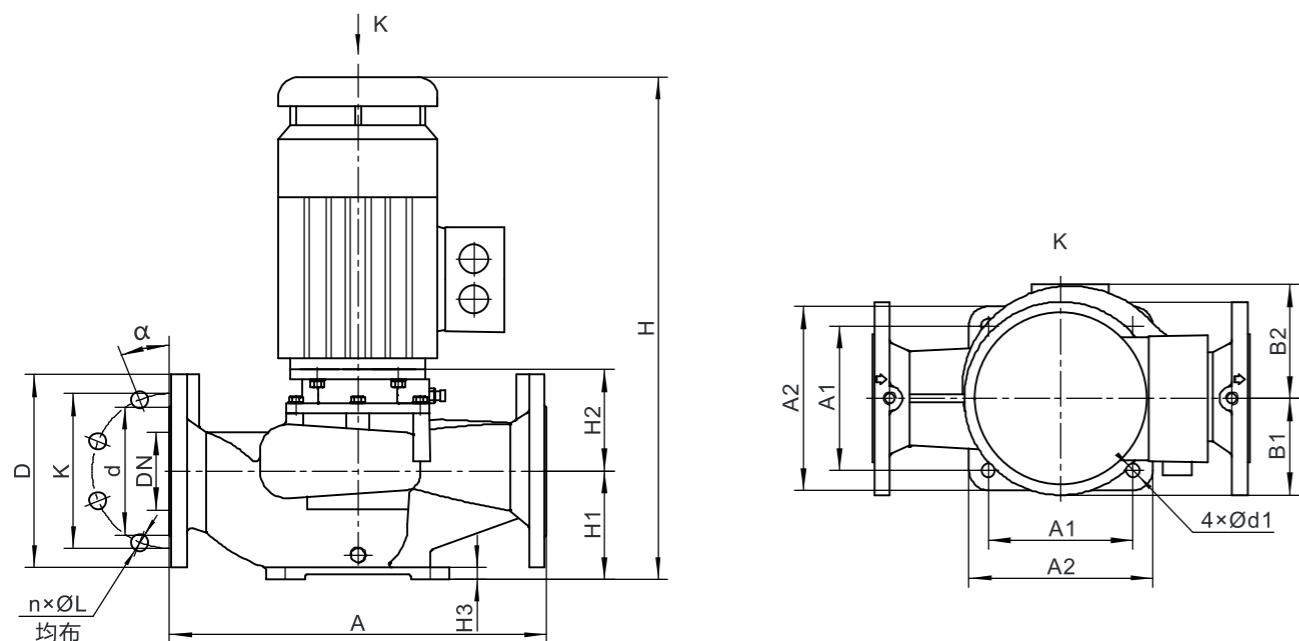
LLT/LLTS 性能曲线



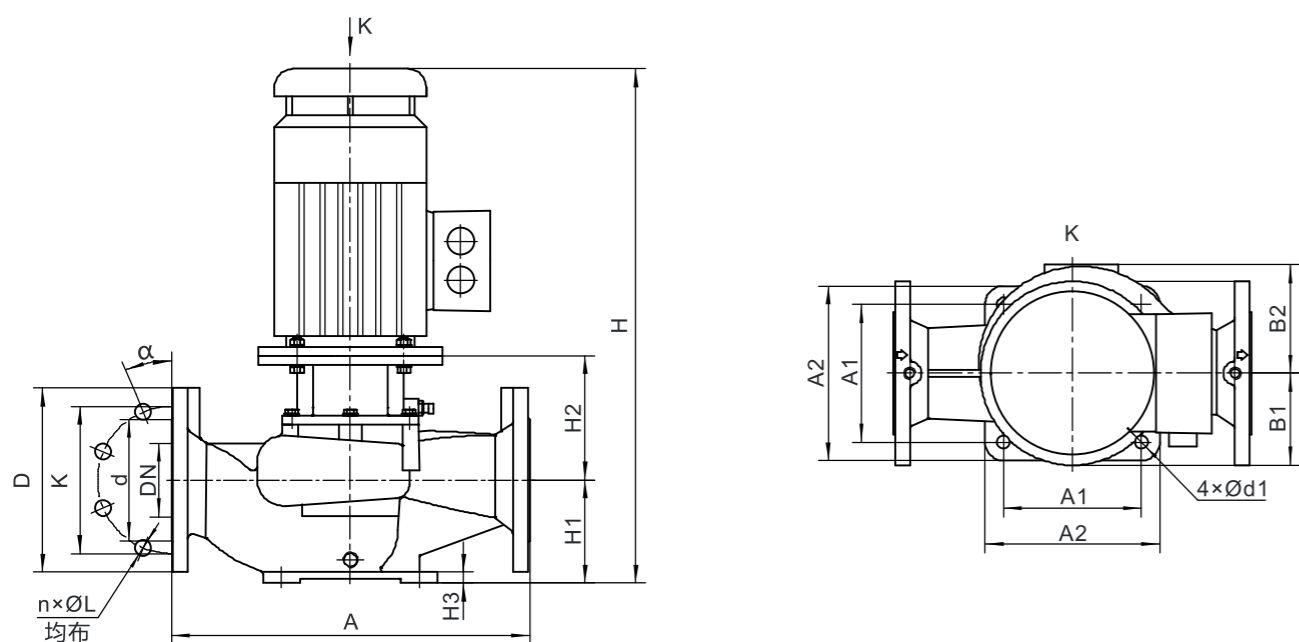
LLT/LLTS 性能表

泵型号	Q(m³/h)	55	60	70	80	90	100	110	120
100-5A/2.2	H(m)	5.7	5.5	5.2	5.0	4.6	4.2		
100-5/2.2					6.1	5.6	5.0	4.4	3.5

LLT/LLTS 安装尺寸图



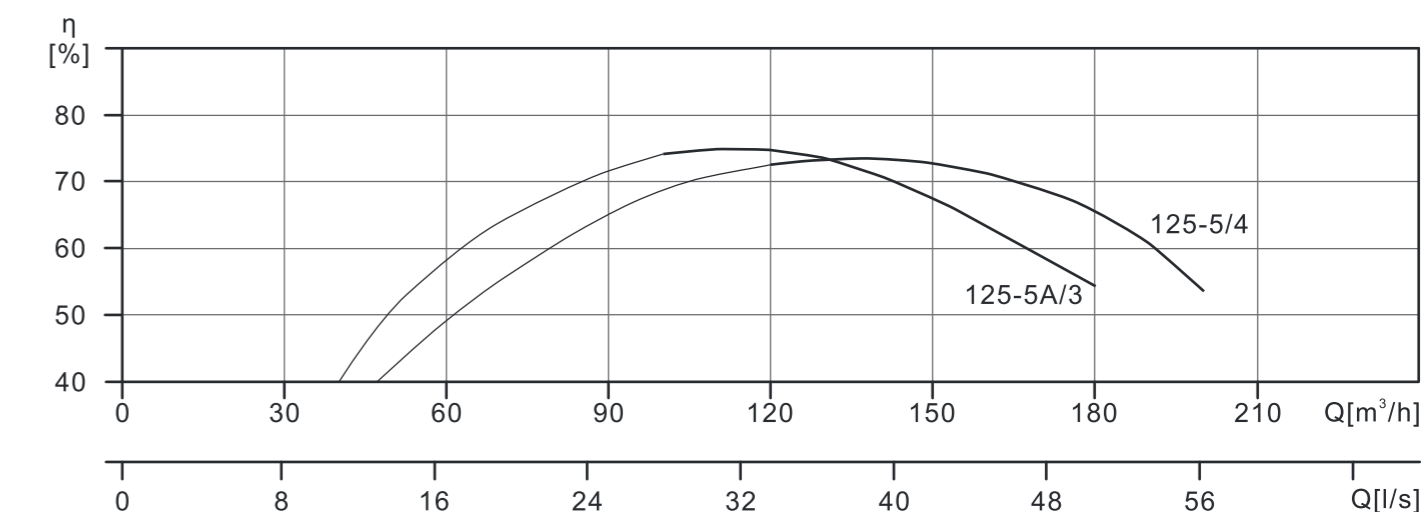
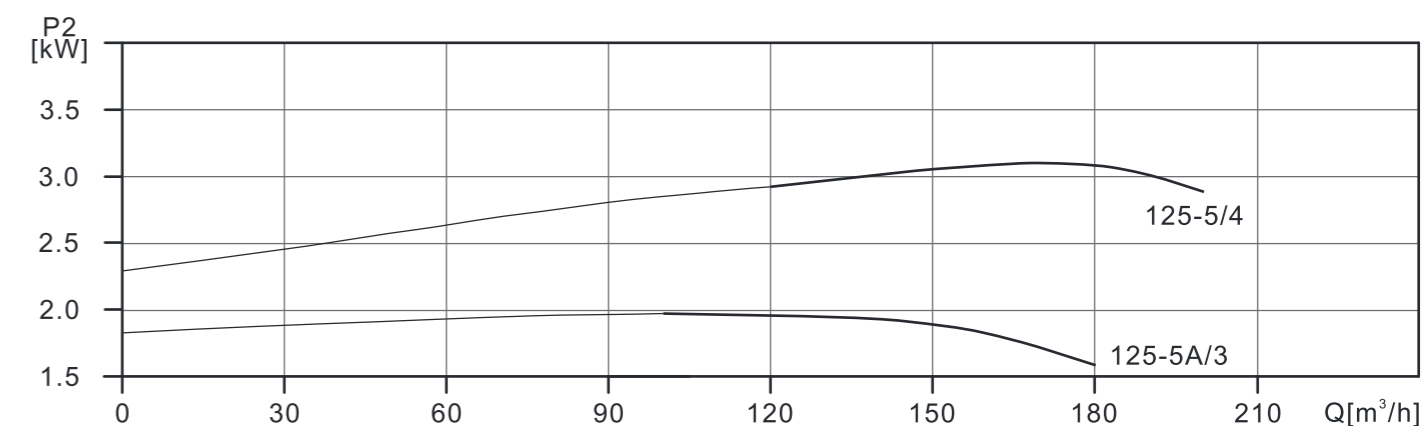
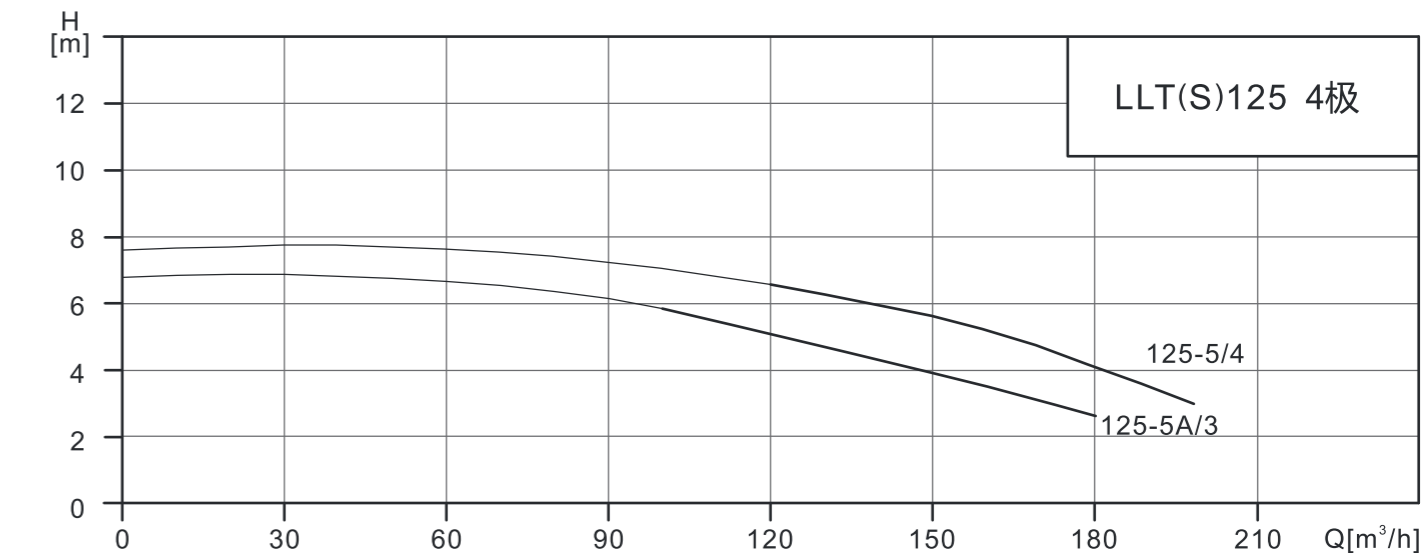
泵型号	外形尺寸				安装尺寸						进出水法兰尺寸						重量(kg)
	A	B1	B2	H	A1	A2	d1	H1	H2	H3	DN	d	K	D	α	n×L	
LLT125-5A/3	560	145	195	732	200	240	15	170	140	30	125	184	210	250	22.5	8×18	72
LLT125-5/4	560	145	195	731	200	240	15	170	140	30	125	184	210	250	22.5	8×18	83



泵型号	外形尺寸				安装尺寸						进出水法兰尺寸						重量(kg)
	A	B1	B2	H	A1	A2	d1	H1	H2	H3	DN	d	K	D	α	n×L	
LLTS125-5A/3	560	145	195	792	200	240	15	170	182	30	125	184	210	250	22.5	8×18	82
LLTS125-5/4	560	145	195	797	200	240	15	170	182	30	125	184	210	250	22.5	8×18	93

注：进出口法兰按GB/T17241.6标准，PN10 RF。

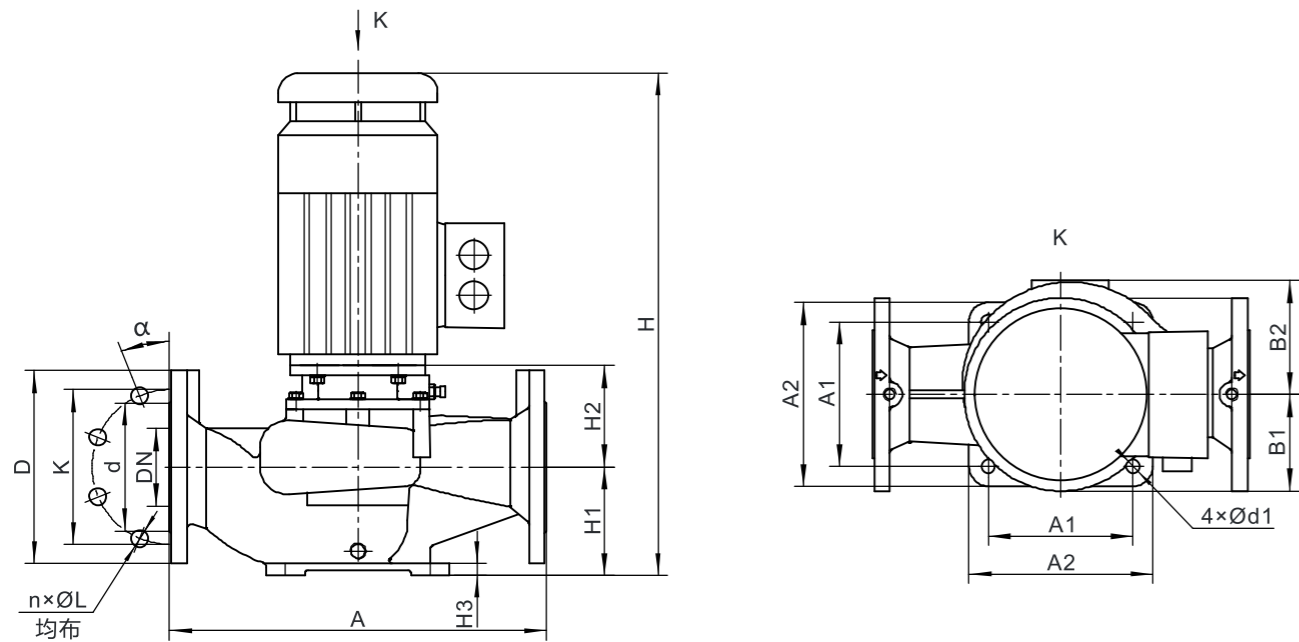
LLT/LLTS 性能曲线



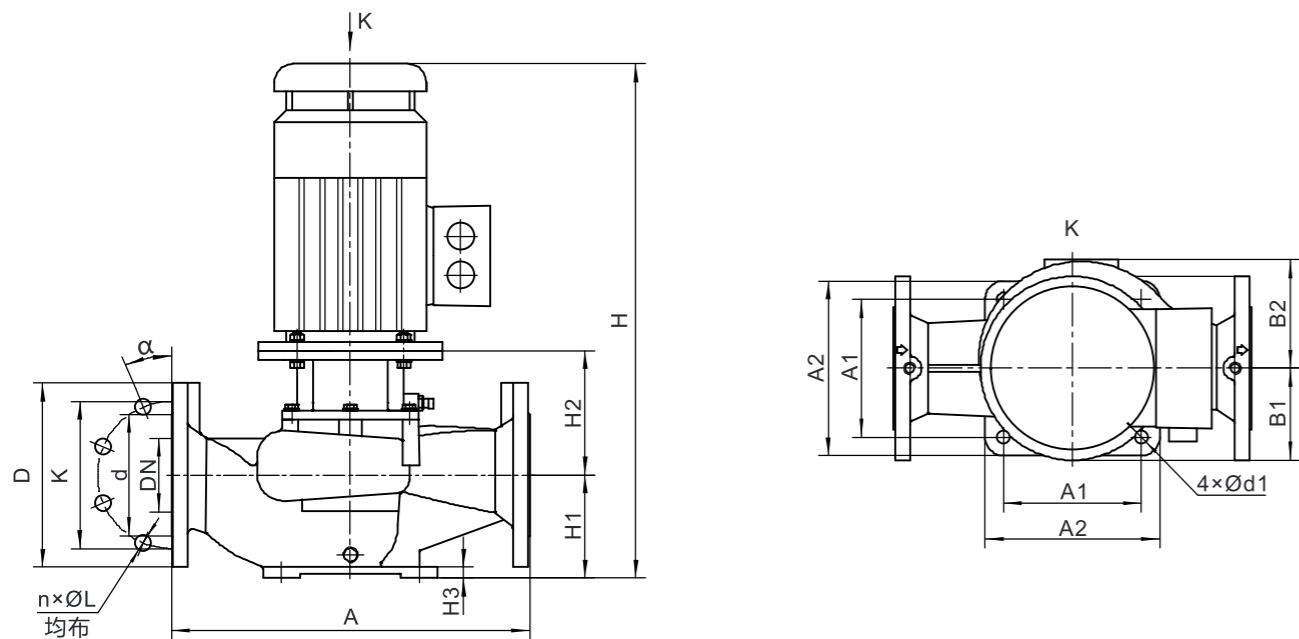
LLT/LLTS 性能表

泵型号	Q(m³/h)	100	110	120	130	140	150	160	170	180	190	200
125-5A/3	H(m)	5.9	5.5	5.0	4.3	4.2	3.9	3.4	2.9	2.3		
				6.5	6.1	5.7	5.2	5.0	4.3	4.1	3.7	2.7

LLT/LLTS 安装尺寸图



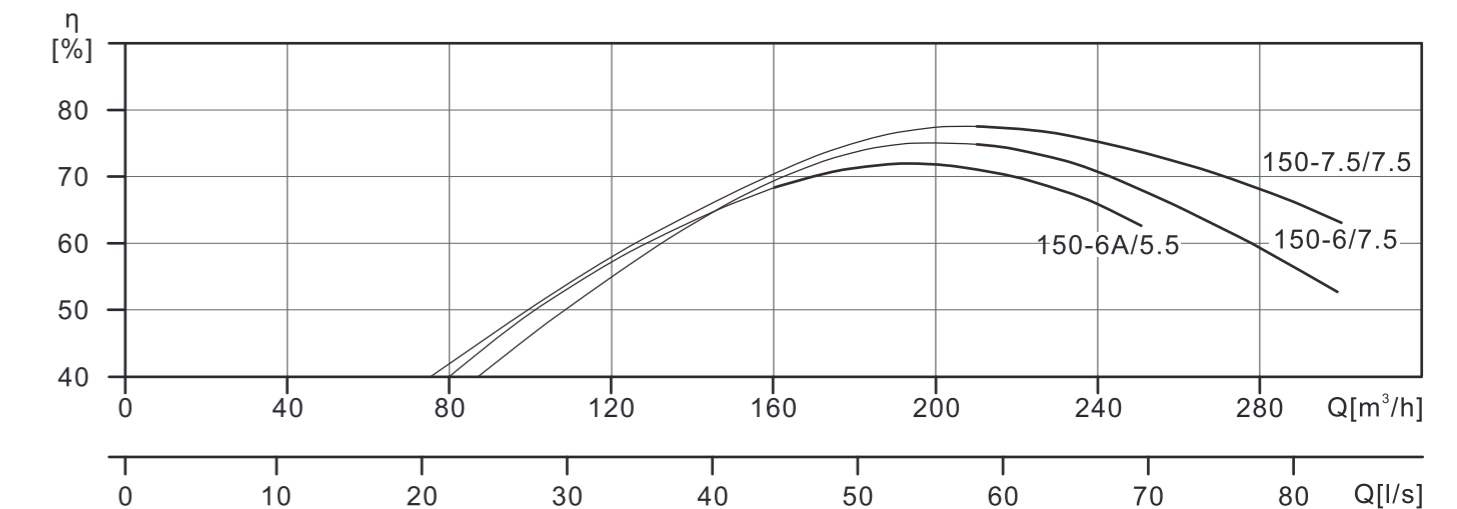
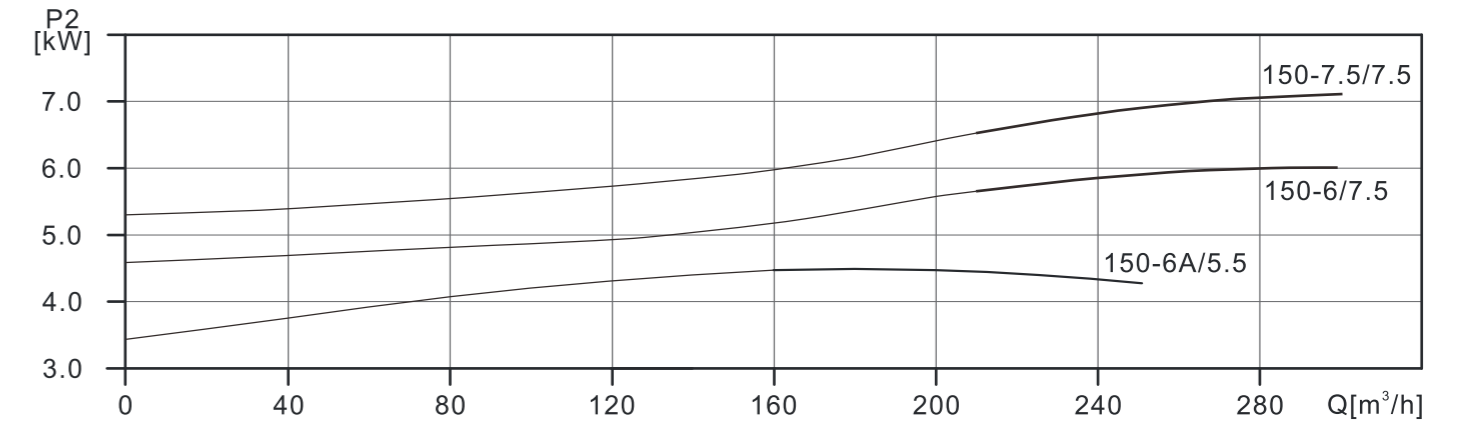
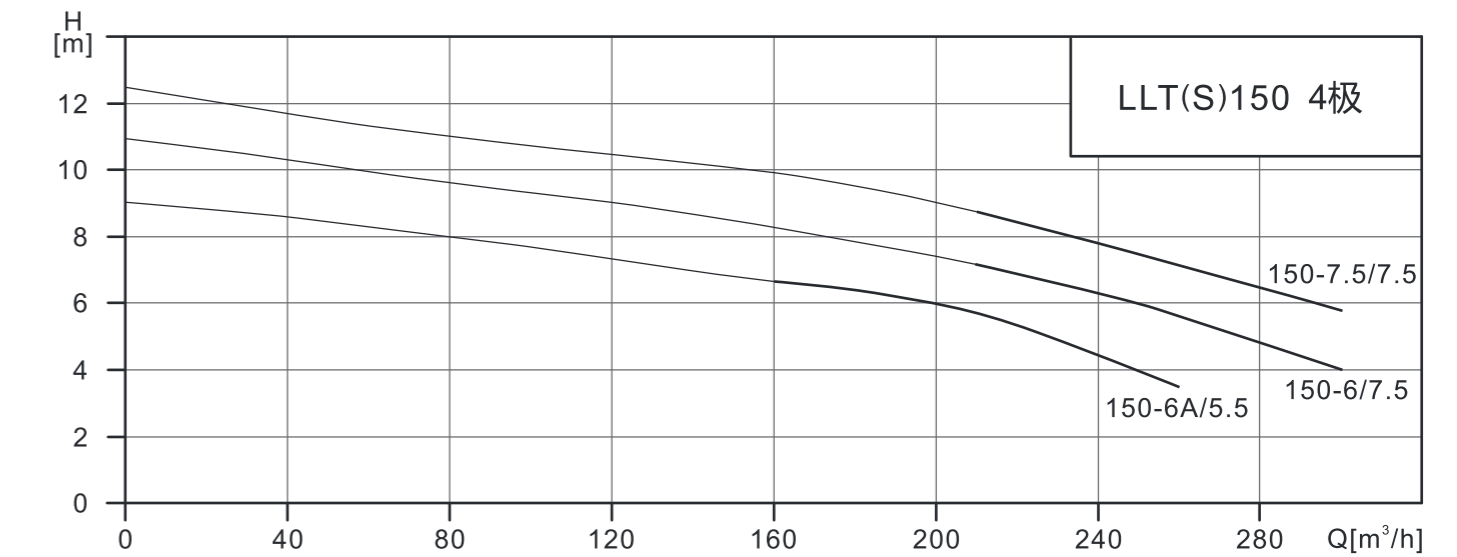
泵型号	外形尺寸				安装尺寸				进出水法兰尺寸						重量(kg)		
	A	B1	B2	H	A1	A2	d1	H1	H2	H3	DN	d	K	D		α	n×L
LLT150-6A/5.5	720	175	232	765	260	300	15	200	120	18	150	200	225	265	22.5	8×18	133
LLT150-6/7.5	720	175	232	803	260	300	15	200	120	18	150	200	225	265	22.5	8×18	145
LLT150-7.5/7.5	720	175	232	803	260	300	15	200	120	18	150	200	225	265	22.5	8×18	146



泵型号	外形尺寸				安装尺寸				进出水法兰尺寸						重量(kg)		
	A	B1	B2	H	A1	A2	d1	H1	H2	H3	DN	d	K	D		α	n×L
LLTS150-6A/5.5	720	175	232	840	260	300	15	200	165	18	150	200	225	265	22.5	8×18	140
LLTS150-6/7.5	720	175	232	878	260	300	15	200	165	18	150	200	225	265	22.5	8×18	152
LLTS150-7.5/7.5	720	175	232	878	260	300	15	200	165	18	150	200	225	265	22.5	8×18	153

注：进出口法兰按GB/T17241.6标准，PN6 RF。

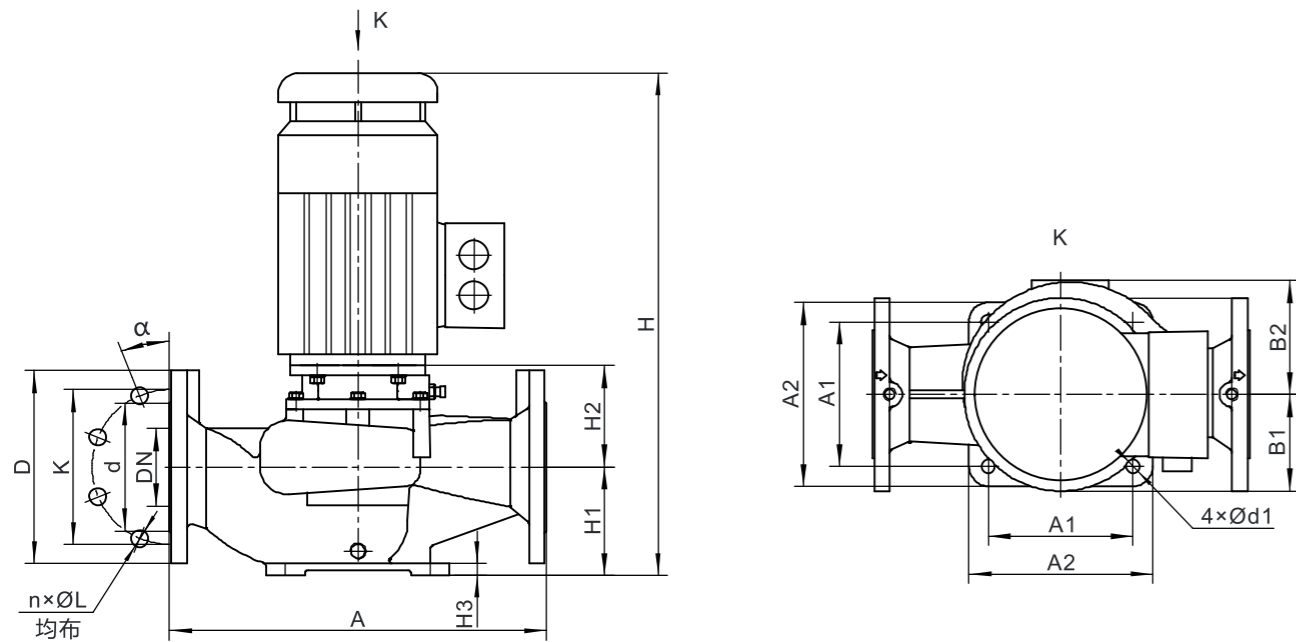
LLT/LLTS 性能曲线



LLT/LLTS 性能表

泵型号	Q(m³/h)	160	170	180	190	200	210	220	230	250	270	280	300
150-6A/5.5	H(m)	6.5	6.4	6.3	6.1	6.0	5.8	5.3	4.9	3.9			
150-6/7.5						7.4	6.9	6.3	6.0	5.1	4.6	4.0	
150-7.5/7.5							8.9	8.5	8.2	7.5	6.8	6.4	5.6

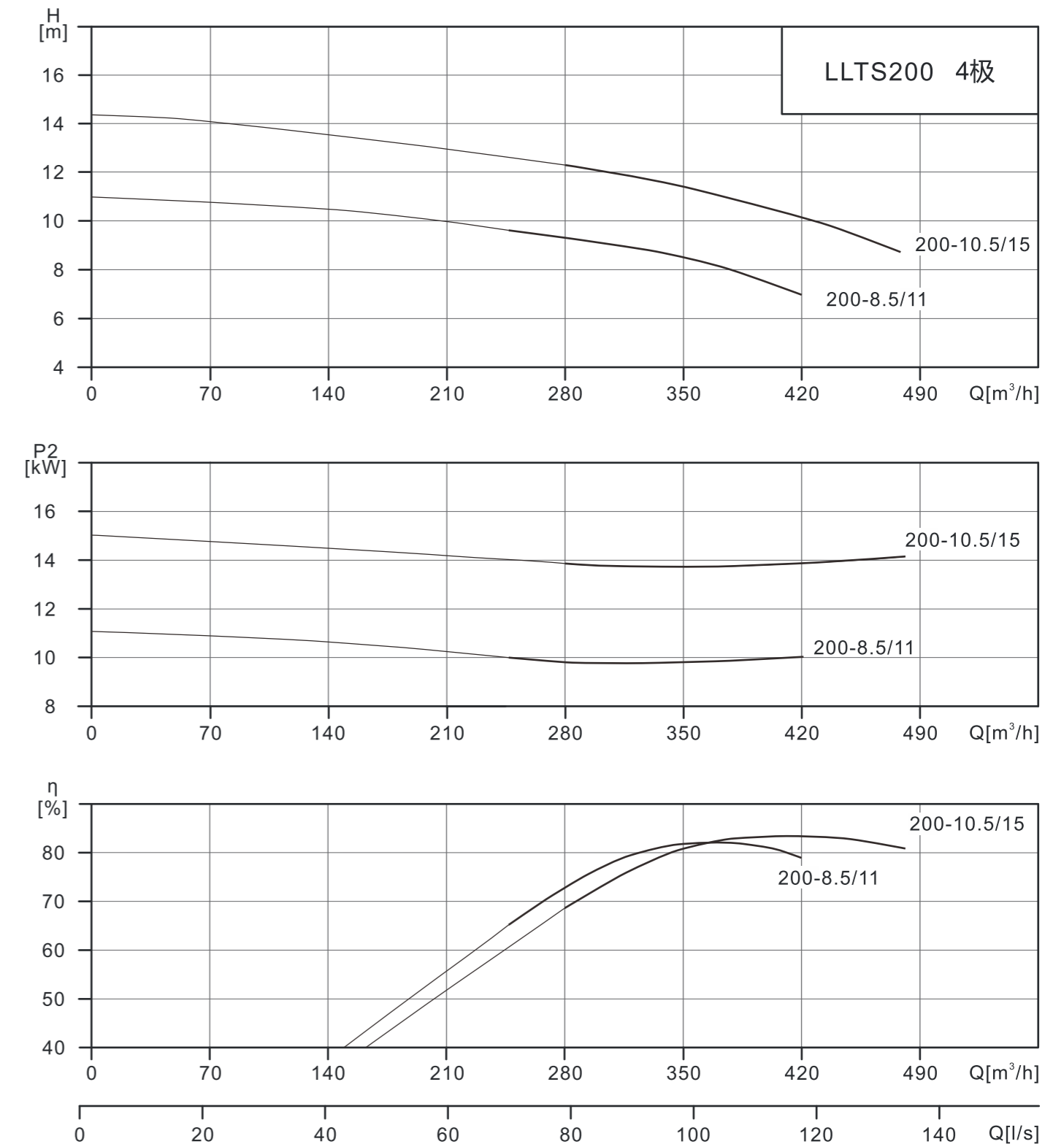
LLT/LLTS 安装尺寸图



泵型号	外形尺寸				安装尺寸						进出水法兰尺寸						重量(kg)
	A	B1	B2	H	A1	A2	d1	H1	H2	H3	DN	d	K	D	α	n×L	
LLTS200-8.5/11	1000	215	295	1095	360	420	24	325	201.5	30	200	266	295	340	15	12×23	340
LLTS200-10.5/15	1000	215	295	1139	360	420	24	325	201.5	30	200	266	295	340	15	12×23	362

注：进出口法兰按GB/T17241.6标准，PN16 RF。

LLT/LLTS 性能曲线



LLT/LLTS 性能表

泵型号	Q(m³/h)	250	280	300	320	340	350	380	400	420	440	460	480
LLTS200-8.5/11	H(m)	9.6	9.4	9.1	8.9	8.7	8.5	8	7.5	7			
LLTS200-10.5/15	H(m)		12.2	12	11.8	11.5	11.4	11	10.5	10.1	9.9	9.2	8.7