

每一次脉动都要充满价值

 **CNP 南方泵业**

国有控股 | 中金环境全资子公司  
上市公司 | 股票代码: 300145



## 赛珀成套加药装置样本

SAIPO COMPLETE SET OF  
DOSING DEVICE SAMPLE

CNP SAIPO INDUSTRIAL EQUIPMENT CO.,LTD.  
www.cnplb.com

南方泵业,  
您身边的绿色水动力专家!

**杭州南方赛珀工业设备有限公司**  
CNP SAIPO INDUSTRIAL EQUIPMENT CO.,LTD.

公司地址: 浙江省杭州市余杭区仁和工业园区

销售服务: 0571-8639 1511    技术服务: 0571-8639 0397

售后服务: 0571-8639 0861    公司传真: 0571-8639 6692

www.cnppump.cn    www.cnplb.com

E-mail: service@nanfang-pump.com

服务热线: 400-826-7722

版本号: 241105

数据仅供参考, 如有修改, 恕不通知  
版权所有, 盗版必究!







## 关于南方赛珀

### ABOUT CNP SAIPO

杭州南方赛珀工业设备有限公司(以下简称南方赛珀)作为南方中金环境股份有限公司下属南泵事业部(南方泵业)旗下计量泵的研发、生产基地,主营产品计量泵、加药装置、气动隔膜泵等,致力于流体的精准计量投加。2023年,主营产品年产量已经突破3.5万台/套。南方赛珀在公司经营发展历程中,始终进行产品性能持续提升,不断探索前沿技术,为客户提供优秀药剂投加方案,目前已具备30多个产品系列的完整产品线,产品及技术均达到国内领先水平。南方赛珀拥有近50余项发明、实用、外观专利及软著专利技术,是计量泵国家标准GB/T7782-2020《计量泵》的主要起草单位、浙江省“专精特新”中小企业、高新技术企业。

公司拥有先进的生产设备、检测设备和CNAS国家重点实验室,运用先进的SAP系统,从材料进货管控、半成品过程管控、产品出厂管控实现流程化操作,确保每一台产品都是优质的。公司建立了完善的营销服务网络,不断满足国内市场需求的同时积极出口海外市场,产品被广泛应用于水处理、环保、石油、化工、炼油、电力、冶金、医药、食品、农业等诸多领域。





# 企业荣誉 ENTERPRISE HONOR





# SAIPO

## 目录 Table of Contents



成套加药装置

- 01 成套加药装置
- 04 一体化三腔絮凝制备装置
- 06 油气田化学助剂投加系统
- 08 磷酸盐储备及投加装置
- 10 氨水加药装置
- 12 联氨加药装置
- 14 循环水加药装置
- 16 酸、碱加药装置
- 18 高低罐结构加药装置
- 19 次氯酸钠（消毒剂）加药装置
- 20 成套加药装置展示



计量泵及气动隔膜泵

- 22 计量泵
- 24 气动隔膜泵
- 25 计量泵配件



典型工程案例

- 27 石油化工行业
- 28 煤化工行业
- 29 氟化工、钛行业
- 29 食品医药行业
- 30 水处理行业
- 31 电力冶炼行业
- 32 设计院

## 成套加药装置



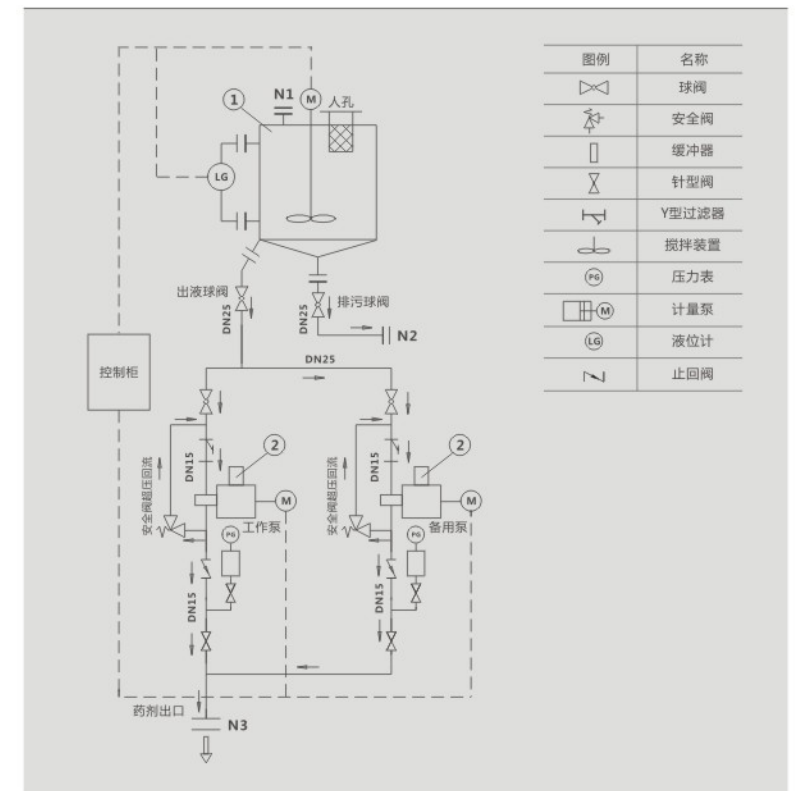
### 主要概述

JY系列加药装置是我公司为适应市场的需求，方便广大客户，针对石油，化工，炼油，天然气，供水，热电，制药，食品等各个行业生产自动化的要求，引进美国，德国，日本等先进的工艺和生产技术，严格按照工艺规范要求，并结合我国实际情况而研制生产的成套产品。具有成套性强，工艺先进、自动化程度高等特点，操作方便，便于维护，能够满足不同工况的需求。也可根据用户的特殊需要来设计和生产非常规产品。

### 装置定义

将计量泵、溶液箱、搅拌机、液位计、电控柜、缓冲器、安全阀、过滤器、流量计、标定柱、各类阀门、管路系统等设备组合安装于公共底座，实现向系统中注入各种化学药剂的成套装置。

### 流程图示



### 应用领域

- 炉水加药**  
给水加氨、加联氨、加磷酸盐
- 循环水加药**  
阻垢剂、缓蚀剂、杀菌剂、浓硫酸、碱液等
- 废水及污水处理加药**  
PAC、PAM等
- 原水加药**  
加絮凝剂、助凝剂、酸、碱等
- 油气田化学助剂投加**  
乙二醇、缓蚀剂等
- 医药、农业**  
葡萄糖、赤霉素等

装置参数表

序号	名称	规格型号	数量	备注
1	溶液罐	V=1.0m³	1台	搅拌电机功率0.75KW
2	加药计量泵	RB120S024D1MNN	2台	电机功率0.75KW

装置管口表

序号	管口名称	规格型号	数量	法兰标准
N1	加水口	DN25,PN1.6MPa	1个	GB/T9124.1-2019
N2	排污口	DN25,PN1.6MPa	1个	GB/T9124.1-2019
N3	药剂出口	DN25,PN2.5MPa	1个	GB/T9124.1-2019

注：1. 加药装置为就地+远程操作；  
2. 设备安装以撬装底座打地脚螺栓固定，具体安装方式参照卖方操作手册。



## 成套加药装置

### • 装置特点



以系统设计为主体，克服了以单一设备或部件为设计主体的传统产品存在的系统性差的缺陷；



吸取国内外加药技术精华，以全新的设计理念，使工艺更合理；



产品结构模块化设计，一体化组合，可方便地进行能力或功能扩展；



可根据不同的介质和用户的不同需求，灵活的配置最佳方案；



用户可任意选配国内外多种著名品牌、不同材质、各种档次的设备及部件；



可选择手动、自动等多种控制方式，实现不同控制要求。

### • 主要特征

我们将成套加药装置按照类型主要分为以下三种：简易加药装置、一体化加药装置、分体式加药装置。

#### • 简易加药装置

简易加药装置适用于工艺所需加药量较小的工况，装置配套小型加药泵、搅拌机、液位开关及其它相关附件直接集成安装于加药桶上。此结构配置灵活，占用空间小，性价比高。其它可选配件如：过滤底阀，背压阀，控制柜等。

#### • 一体化加药装置

一体化加药装置是指把溶液箱、搅拌机、液位计、加药泵、控制柜、平台扶梯及其它配套的附件（如安全阀，阻尼器，止回阀等）全部集成安装于一个公共底座上。

根据加药装置组合形成可分为一罐一泵、一罐两泵、两罐两泵、两罐三泵、两罐四泵及多罐多泵等。

根据控制方式可分为基本型和智能型。基本型是一种开放架式加药控制系统，可选择必要的附件以满足更加精确的计量投加要求。

智能型加药控制系统指可实现定比例的在线开环控制，也可依据给定的参数信号实现闭环的全自动控制，实现与上位机的时时通讯。

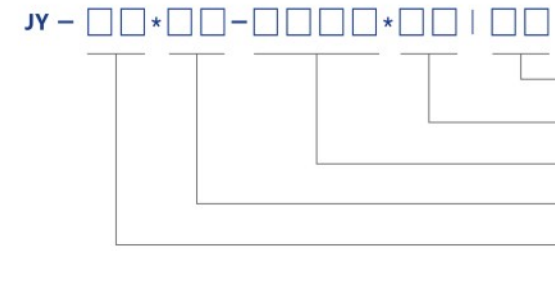
一体化加药装置有以下优点：

- 1、外形美观、结构多样、配置灵活；
- 2、性能稳定、结构紧凑、占地面积小；
- 3、操作方便、维修简单、外加组合能力强；
- 4、功能强大、附件丰富、可灵活进行功能扩展；
- 5、可完全根据用户的需要为用户设计特定的加药系统。

#### • 分体式加药装置

某些特殊工况例如：加药量较大或者加药介质特殊，溶液箱与加药泵不便于做成一体化加药装置，或者客户现场有大型溶液罐时，可考虑将加药泵撬块与溶液箱分开安装，再用管道将溶液箱出口同加药泵撬块的进口相连，这种方式为分体式加药装置。溶液箱可以是大型的PE罐、不锈钢罐或者水泥池等，加药泵撬块根据实际投加点的数量多少而定，一般有单泵型，双泵型（一用一备）、三泵型（两用一备）、四泵型（两用两备）等。加药泵撬块底座采用高强度槽钢制作，管路辅以支架固定支撑，占地面积小，结构合理。

### • 装置型号编制说明



示例：

- JY-1.0\*2-GM0170PQ1MNN\*2|220205，表示加药装置为液体投加方式，罐体容积1立方，罐数量2个，泵流量是170L/H，压力0.7MPa，数量2台。
- GDAT-1000|220205，表示三腔式自动加药装置制备量为1000L/h。

### • 客户选型表

用户名称					
装置名称				数量 (套)	
运行参数					
介质名称				介质温度(°C)	
配置浓度 (%)				溶液密度(kg/m³)	
加药点数				每点加药流量(L/h)	
加药点背压(Mpa)				投加距离(m)	
使用状态	<input type="checkbox"/> 间断		<input type="checkbox"/> 连续		
安装位置	<input type="checkbox"/> 室内	<input type="checkbox"/> 室外	<input type="checkbox"/> 露天	<input type="checkbox"/> 遮棚	<input type="checkbox"/> 防爆区域
结构参数					
溶液箱容积(m³)				溶液箱数量 (个)	
材质	<input type="checkbox"/> 不锈钢	<input type="checkbox"/> 碳钢	<input type="checkbox"/> 碳钢陪衬	<input type="checkbox"/> 非金属	<input type="checkbox"/> 其它
计量泵种类	<input type="checkbox"/> 机械隔膜	<input type="checkbox"/> 液压隔膜	<input type="checkbox"/> 柱塞泵	数量	台
计量泵流量 (L/h)				计量泵压力 (Mpa)	
控制方式	<input type="checkbox"/> 手动调节		<input type="checkbox"/> 自动调节		
管道材质	<input type="checkbox"/> 不锈钢	<input type="checkbox"/> 碳钢	<input type="checkbox"/> UPVC	<input type="checkbox"/> 其它	
其它要求					

注：1、此表由用户在选择设备时详细填写；

2、如用户在配件品牌、装置材质、控制方式、系统颜色等方面有其它要求，请在“其它要求”一栏说明，或直接与我公司销售、技术人员沟通。



## 一体化三腔絮凝制备装置



### • 专利号

ZL202023165838.6  
ZL202023350174.0  
ZL202023337961.1  
ZL202030827291.8  
ZL201830058953.2  
ZL2020SR0481765

### • 系统说明

三腔式制备装置主要是针对高分子聚合物聚丙烯酰胺（PAM）研制开发的溶解制备装置。具备自动溶解功能，由PLC自动控制系统、干粉储料系统、干粉精确投加装置、防潮湿加热器、不锈钢搅拌装置及箱体组成。具有高品质的核心部件，精确可调的给料方式，可配置不同浓度药剂，可自诊断和报警输出、耐腐蚀性能好。

### • 产品特点

- 自动化程度高，操作简单、方便。
- 系统稳定可靠，有故障时相关设备会自动按要求停止，同时发出报警信号。
- 采用螺旋给料器投加粉体，可旋钮调速，保证投料均匀、分散、精度高。
- 在规定的生产量及连续投液条件下，其配制浓度为0.1%-0.3%。
- 干粉不足、药液不足时均能发出报警信号。
- 采用机械式桥架破坏装置防止干粉在料斗仓内架桥。
- 预混器加速粉料的水化作用。

### • 应用领域

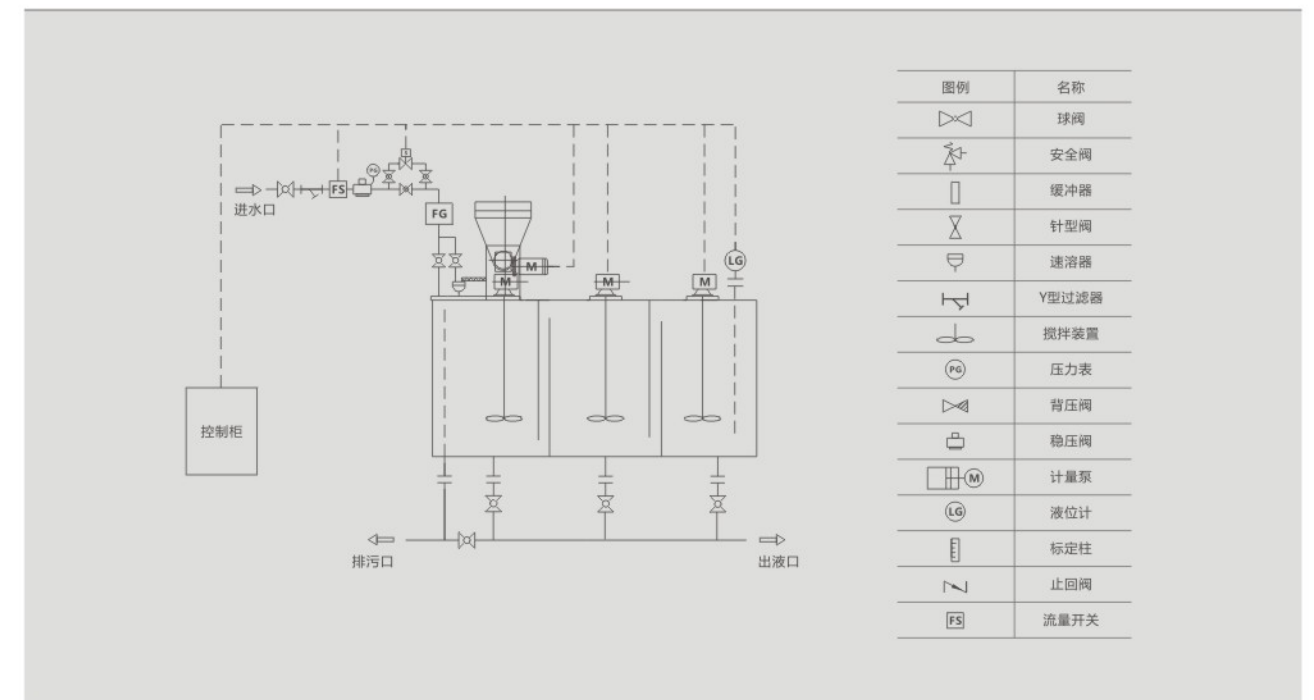
-  市政
-  工业废水
-  污泥脱水絮凝处理
-  饮用水净化处理
-  化工、造纸、冶金行业废水处理

### • 流程概述

三腔式自动加药装置是一个自动、连续式的絮凝剂溶配装置。

干粉絮凝剂从螺旋推进器内进入速溶器内与清水进行预混，被湿润的物料进入配制槽进行搅拌稀释，按要求浓度进行配制，配制溶液从配制槽经熟化槽再进入储存槽，当储存槽液位处于高位时，配制过程自动停止，药剂投加过程继续，当溶液下降到中液位时，重新自动启动配料过程。配制槽和熟化槽均设置搅拌器，充分保证絮凝剂的溶解和熟化。另外，储存槽溶液不足时会触及下液位报警系统，所有系统均停止并报警。本装置具有自动化程度高、性能稳定、工作可靠、菜单操作简单等特点。

### • 流程图示



### • 数据参数

规格型号	配置参数			控制方式
	制备量 (L/h)	罐、泵配置	材质	
GDAT-500	500	单体3槽	316、304、PP、2205	就地手动控制、 自动控制（PLC、触摸屏、变频等）
GDAT-1000	1000	单体3槽		
GDAT-1500	1500	单体3槽		
GDAT-2000	2000	单体3槽		
GDAT-2500	2500	单体3槽		
GDAT-3000	3000	单体3槽		
GDAT-3500	3500	单体3槽		
GDAT-4000	4000	单体3槽		
GDAT-5000	5000	单体3槽		
GDAT-6000	6000	单体3槽		
GDAT-8000	8000	单体3槽		
GDAT-10000	10000	单体3槽		



## 油气田化学助剂投加系统



### • 系统说明

油田采油对注入水有严格标准，为缓解注入水对金属管线设备的腐蚀性，除对管线采用防腐涂层、采用耐蚀材料制作外，最主要的措施是使用缓蚀剂对油田注入水进行缓蚀处理，降低注入水腐蚀速率，从而对整个系统进行保护。

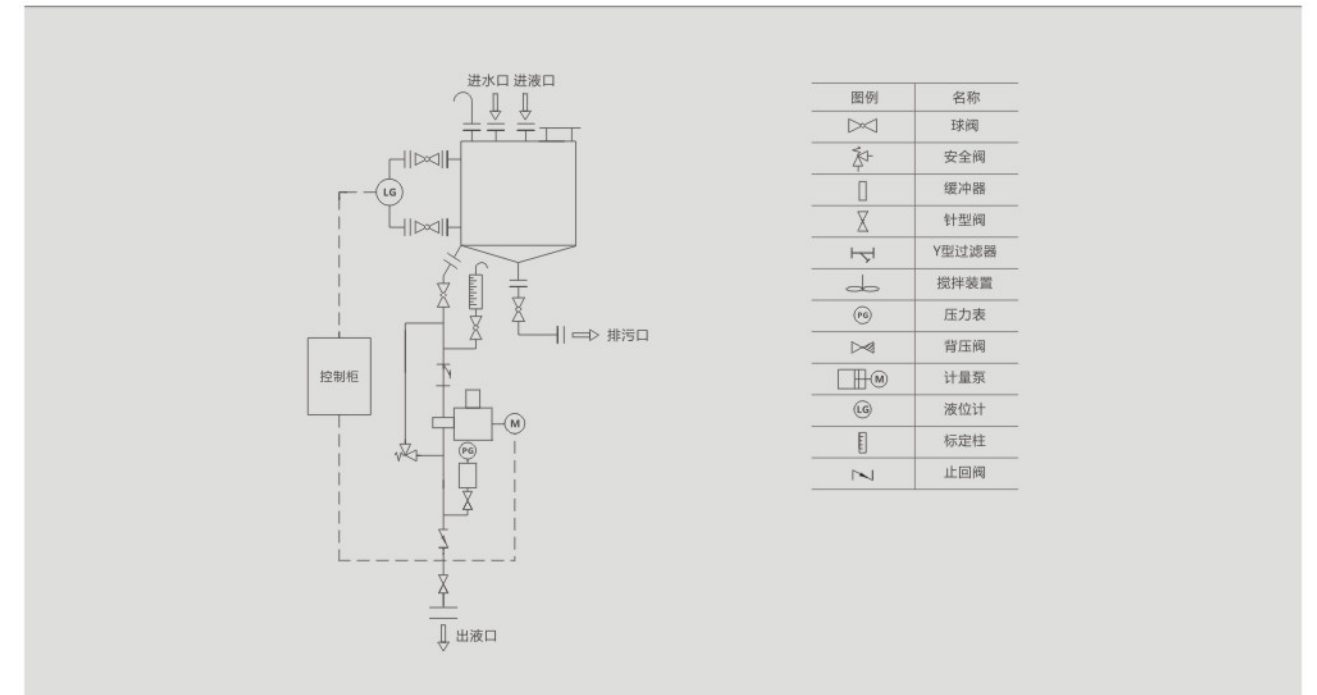
油气田化学助剂投加系统有：破乳剂加药装置、缓蚀剂加药装置、脱氧剂加药装置、乙二醇加药装置等，该系统所用药剂种类繁多，如：表面活性剂、抑制剂、缓蚀剂等。

### • 流程概述

本装置主要包括药液配置系统、计量泵投加系统、控制系统和辅助系统等四部分组成。

液体或者固体药剂加入溶液箱内，然后加入除盐水按比例稀释溶解，由计量泵投加系统输送到所需投加点，控制方式可以采用手动方式，也可以根据上位机系统输出的控制信号进行自动投加。

### • 流程图示



### • 应用领域



油田高压助剂投加



石油高压助剂投加

### • 数据参数

规格型号	配置参数			控制方式
	容积 (m <sup>3</sup> )	罐、泵配置	材质	
JY-□□*1-□□*1	0.5~5.0	一罐一泵	316、304、PP、PE、PVC、 碳钢、碳钢衬胶(塑)、 玻璃钢等	就地手动控制、半自动控制、 全自动控制(PLC、DCS, 防爆、 变频、保温加热等)
JY-□□*1-□□*2		一罐两泵		
JY-□□*2-□□*2		二罐二泵		
JY-□□*2-□□*3		二罐三泵		
JY-□□*2-□□*4		二罐四泵		



## 磷酸盐储备及投加装置



• 专利号  
ZL201820228479.8

### • 系统说明

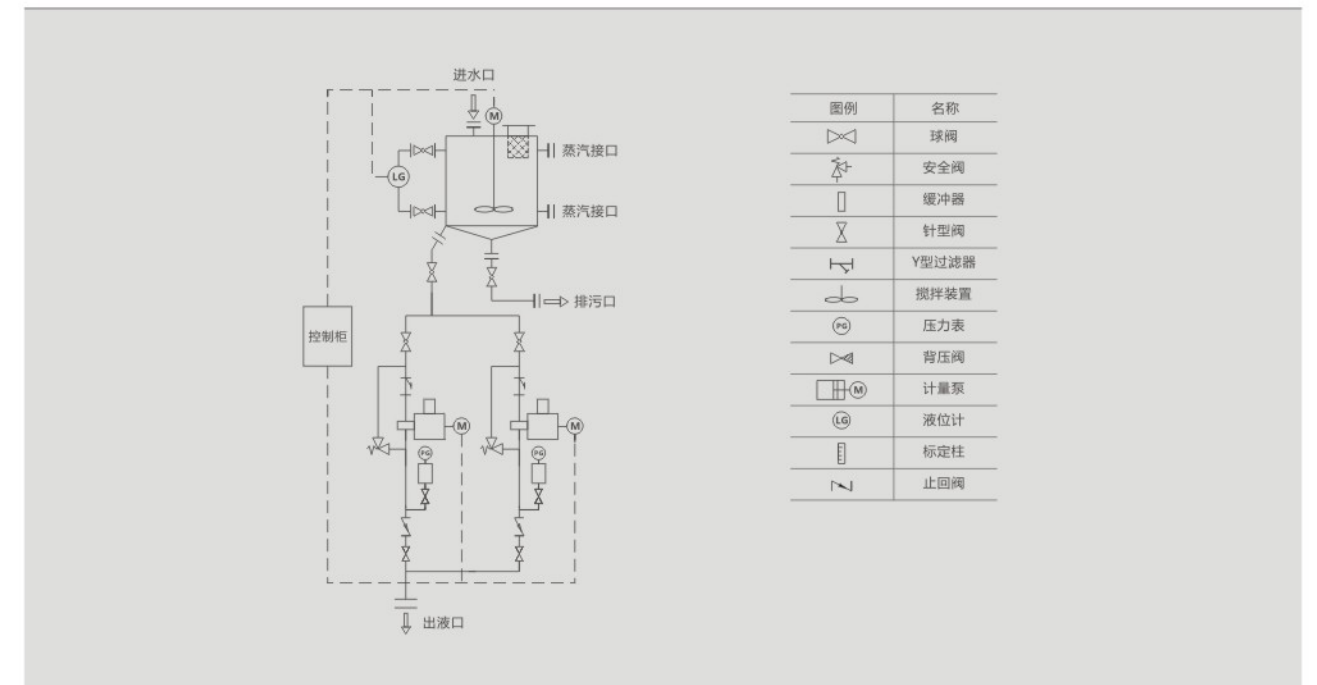
锅炉给水中的钙、镁硬度会在高温环境下发生化学反应或者结晶，生成水垢，牢固附着在锅炉受热面上，这种水垢是热的不良导体，会阻碍热传导，严重时可能发生锅炉爆管事故，另外还会诱发并加剧水垢下金属化学腐蚀，危害相当严重。虽然锅炉凝结水、给水都经过了严格的软化、除盐处理，但仍有少量钙、镁硬度进入炉水。如果不对这部分硬度进行处理，也会结垢对锅炉安全运行造成威胁，目前，炉水加磷酸盐是最为适宜的处理方法，发生反应后生成的碱式磷酸钙是一种松软的水渣，易随锅炉排污排除，且不会粘附在锅炉内变成水垢。

### • 流程概述

本装置主要包括药液配置系统、计量泵投加系统、控制系统和辅助系统等四部分组成。

固体磷酸盐加入溶液箱内，然后加入除盐水按比例稀释溶解，由计量泵投加系统输送到所需投加点，控制方式可以采用手动方式，也可以根据上位机系统输出的控制信号进行自动投加。

### • 流程图示



### • 应用领域



中低压汽包锅炉水处理



高压及更高参数汽包锅炉水处理

### • 数据参数

规格型号	配置参数			控制方式
	容积 (m <sup>3</sup> )	罐、泵配置	材质	
JY-□□*1-□□*1	0.5~5.0	一罐一泵	316、304、PE、PVC、碳钢、 碳钢衬胶(塑)、等	就地手动控制、半自动控制、 全自动控制(PLC、DCS、防爆、 变频、保温加热等)
JY-□□*1-□□*2		一罐两泵		
JY-□□*2-□□*2		二罐二泵		
JY-□□*2-□□*3		二罐三泵		
JY-□□*2-□□*4		二罐四泵		



## 氨水加药装置



### • 系统说明

水中游离CO<sub>2</sub>，能够使水呈酸性，反应如下： $CO_2 + H_2O \rightarrow H^+ + HCO_3^-$ ，这样水中的H<sup>+</sup>能够使碳钢等金属发生氢去极化腐蚀，造成铁质构件的损坏，反应如下： $H^+ + 2e \rightarrow H_2$



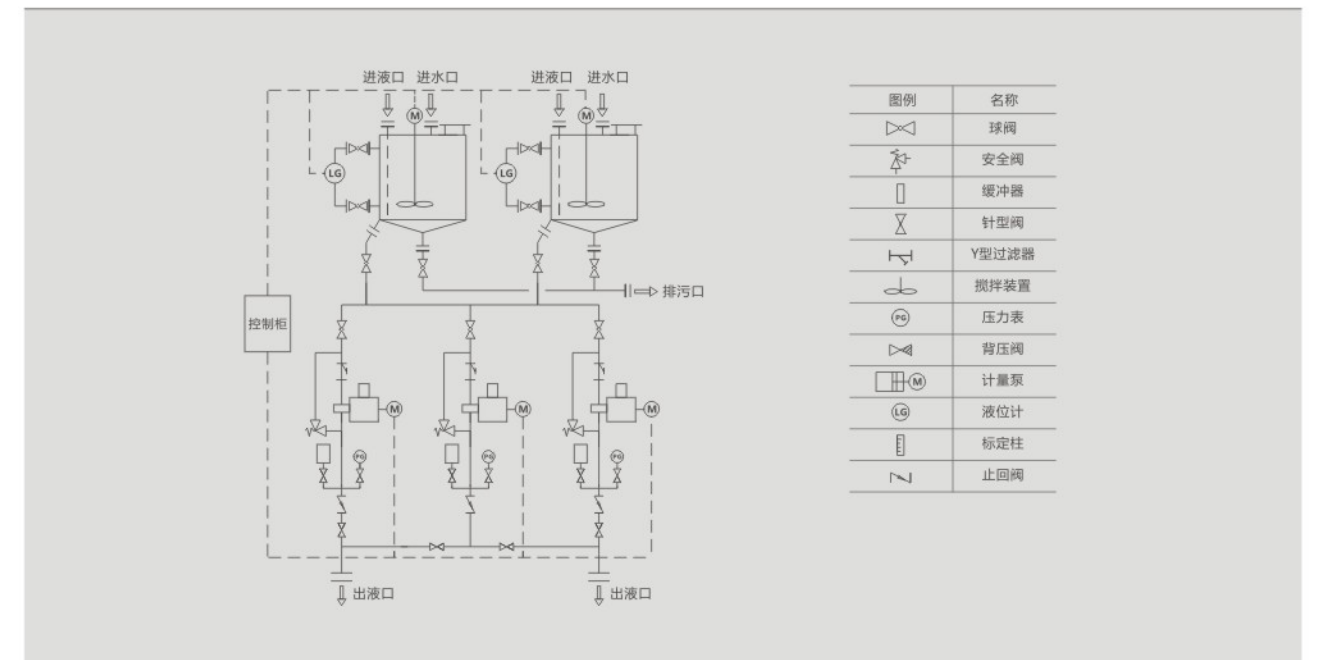
特别是在温度较高且不具备缓冲性的化学除盐水中，游离CO<sub>2</sub>会大大促进钢铁腐蚀，因此必须抑制这种电化学反应，向水中加氨提高水的PH值，可以有效抑制H<sup>+</sup>的离解，进而有效防止金属腐蚀。

### • 流程概述

本装置主要包括药液配置系统、计量泵投加系统、控制系统和辅助系统等四部分组成。

氨水加入溶液罐内，然后加入除盐水按比例稀释溶解，由计量泵投加系统输送到凝结水或给水系统中。控制方式可以采用手动方式，也可以根据上位机系统输出的控制信号进行自动投加。自动控制状态下，系统根据PH值、电导率等信号经上位机、PLC处理后，自动调节计量泵的投加量。

### • 流程图示



### • 应用领域



中低压及以上参数锅炉凝结水



给水处理

### • 数据参数

规格型号	配置参数			控制方式
	容积 (m <sup>3</sup> )	罐、泵配置	材质	
JY-□□*1-□□*1	0.5~5.0	一罐一泵	316、304、PE、PVC、碳钢、 碳钢衬胶(塑)、等	就地手动控制、半自动控制、 全自动控制(PLC、DCS、防爆、 变频、保温加热等)
JY-□□*1-□□*2		一罐两泵		
JY-□□*2-□□*2		二罐二泵		
JY-□□*2-□□*3		二罐三泵		
JY-□□*2-□□*4		二罐四泵		



## 联氨加药装置



### • 系统说明

氧气能够和碳钢等金属在潮湿的环境里发生电化学腐蚀，造成铁质构件的损坏，反应如下：



特别是在温度较高的给水系统中最容易发生这样的腐蚀，并且相对严重，因此必须去除水中的溶解氧，联氨除氧是目前高参数锅炉机组常用的化学除氧方法，他在碱性溶液中表现较强的还原性，能够将水中的溶解氧还原，反应如下



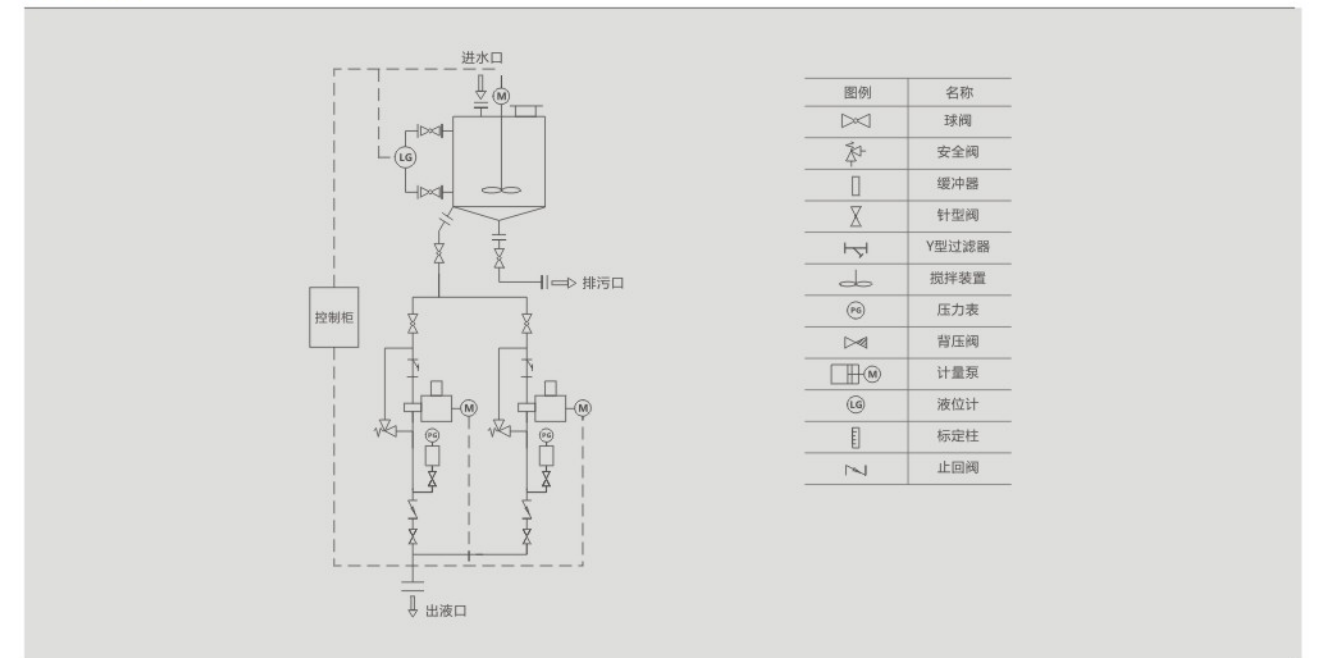
### • 流程概述

本装置主要包括药液配置系统、计量泵投加系统、控制系统和辅助系统等四部分组成。

联氨溶液加入溶液罐内，然后加入除盐水按比例稀释溶解，由计量泵投加系统输送到凝结水或给水系统中。控制方式可以采用手动方式，也可以根据上位机系统输出的控制信号进行自动投加。

本装置还可以投加碳酰肼、二甲基酮肟等其他除氧剂。

### • 流程图示



### • 应用领域



中低压及高压锅炉给水处理

### • 数据参数

规格型号	配置参数			控制方式
	容积 (m³)	罐、泵配置	材质	
JY-□□*1-□□*1	0.5~5.0	一罐一泵	316、304、PE、PVC、碳钢、 碳钢衬胶(塑)、等	就地手动控制、半自动控制、 全自动控制(PLC、DCS、防爆、 变频、保温加热等)
JY-□□*1-□□*2		一罐两泵		
JY-□□*2-□□*2		二罐二泵		
JY-□□*2-□□*3		二罐三泵		
JY-□□*2-□□*4		二罐四泵		



## 循环水加药装置



• 专利号  
ZL201920624978.3

### • 系统说明

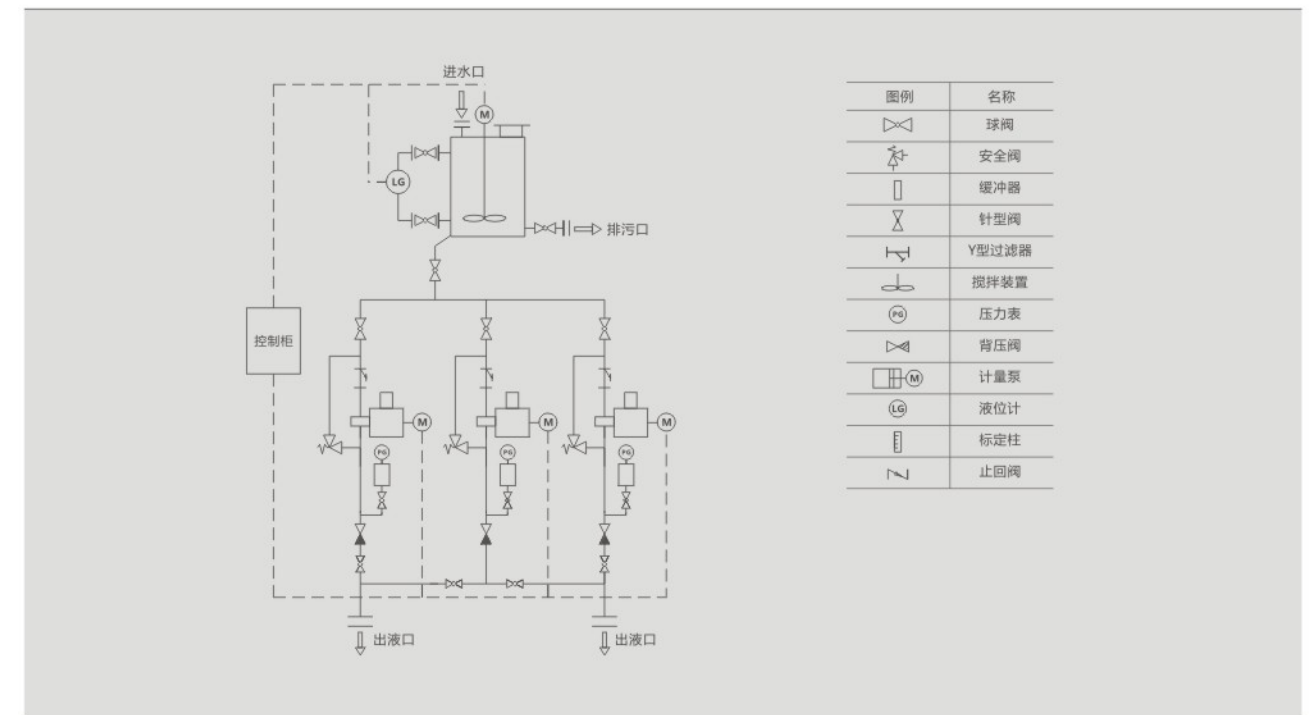
工业循环冷却系统在自然运行时，会因循环水的硬度、PH值、浓缩倍数、气温、环境、湿度等因素的综合影响产生结垢或腐蚀现象，对循环冷却系统的安全和运行效率都会产生不良影响，为了抑制结构或者腐蚀现象发生，需向水中人工投加缓蚀剂或阻垢剂。常用的缓蚀剂和阻垢剂包括磷酸盐、锌盐、聚羧酸盐等。

### • 流程概述

本装置主要包括药液配置系统、计量泵投加系统、控制系统和辅助系统等四部分组成。

缓蚀剂或阻垢剂固体药剂加入溶液罐内，然后加入除盐水按比例稀释溶解，由计量泵投加系统输送到所需投加点。控制方式可以采用手动方式，也可以根据上位机系统输出的控制信号进行自动投加。

### • 流程图示



### • 应用领域



### • 数据参数

规格型号	配置参数			控制方式
	容积 (m³)	罐、泵配置	材质	
JY-□□*1-□□*1	0.2~20.0	一罐一泵	316、304、PE、PVC、碳钢、 碳钢衬胶(塑)、等	就地手动控制、半自动控制、 全自动控制 (PLC、DCS,变频等)
JY-□□*1-□□*2		一罐两泵		
JY-□□*2-□□*2		二罐二泵		
JY-□□*2-□□*3		二罐三泵		
JY-□□*2-□□*4		二罐四泵		



## 酸、碱加药装置



### • 系统说明

酸碱废水具有较强的腐蚀性，如不加管理直接排出，会腐蚀管道和构筑物，排入水体，会改动水体的pH值，搅扰水体自净，并影响生态环境，所以酸碱废水需将PH值控制在一定范围内，向水中人工投加酸或碱是满足这一要求的最为直接有效的方法。

利用中和作用处理废水，使之净化。其基本原理是，使酸性废水中的H<sup>+</sup>与外加OH<sup>-</sup>，或使碱性废水中的OH<sup>-</sup>与外加的H<sup>+</sup>相互作用，生成弱解离的水分子，同时生成可溶解或难溶解的其他盐类，从而消除它们的有害作用。采用此法可以处理并回收利用酸性废水和碱性废水，可以调节酸性和碱性废水的pH值。

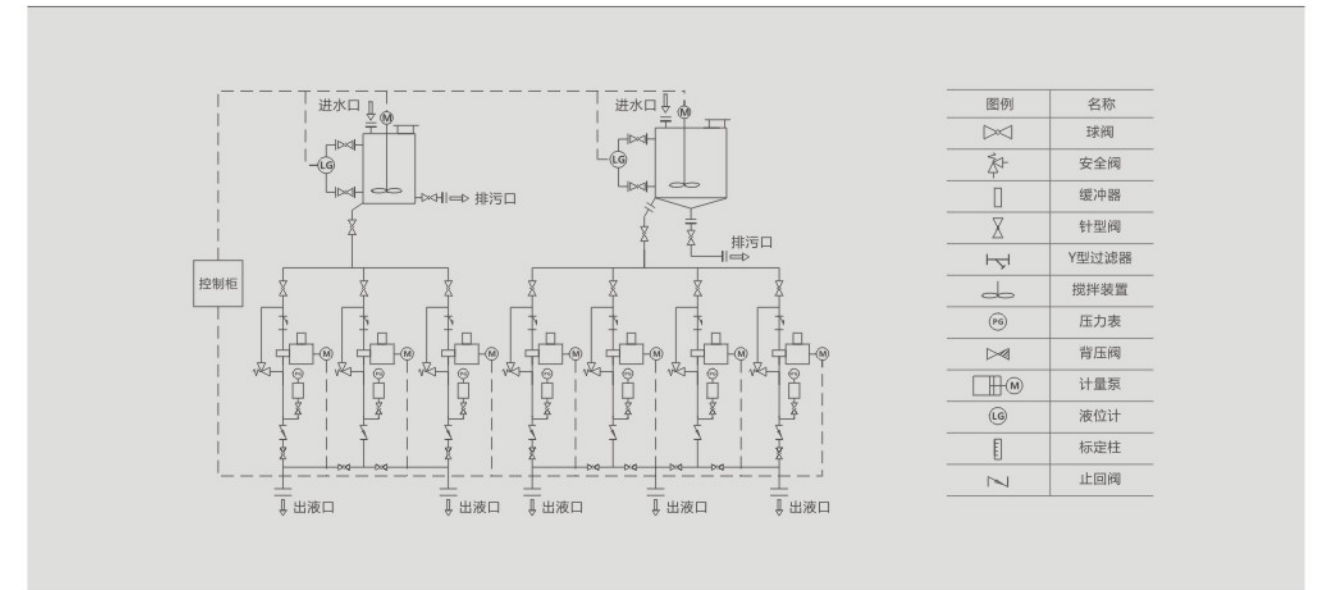
常用的酸、碱中和剂包括硫酸、盐酸、氢氧化钠、氢氧化钙、碳酸钠等。

### • 流程概述

本装置主要包括药液配置系统、计量泵投加系统、控制系统和辅助系统等四部分组成。

固体或液体药剂加入溶液罐内，然后加入除盐水按比例稀释溶解，由计量泵投加系统输送到所需投加点。控制方式可以采用手动方式，也可以根据上位机系统输出的控制信号进行自动投加。

### • 流程图示



### • 应用领域



### • 数据参数

规格型号	配置参数			控制方式
	容积 (m <sup>3</sup> )	罐、泵配置	材质	
JY-□□*1-□□*1	0.2~20.0	一罐一泵	316、304、PE、PVC、碳钢、 碳钢衬胶(塑)、等	就地手动控制、半自动控制、 全自动控制 (PLC、DCS,变频等)
JY-□□*1-□□*2		一罐两泵		
JY-□□*2-□□*2		二罐二泵		
JY-□□*2-□□*3		二罐三泵		
JY-□□*2-□□*4		二罐四泵		



## 高低罐结构加药装置



### • 系统说明

高低罐结构加药装置是一种具有搅拌溶解、混合稀释、储存药液、计量输送、自动检测与控制于一体的成套加药设备，被广泛应用于电厂原水、锅炉给水等领域各种加药系统和废水处理系统。

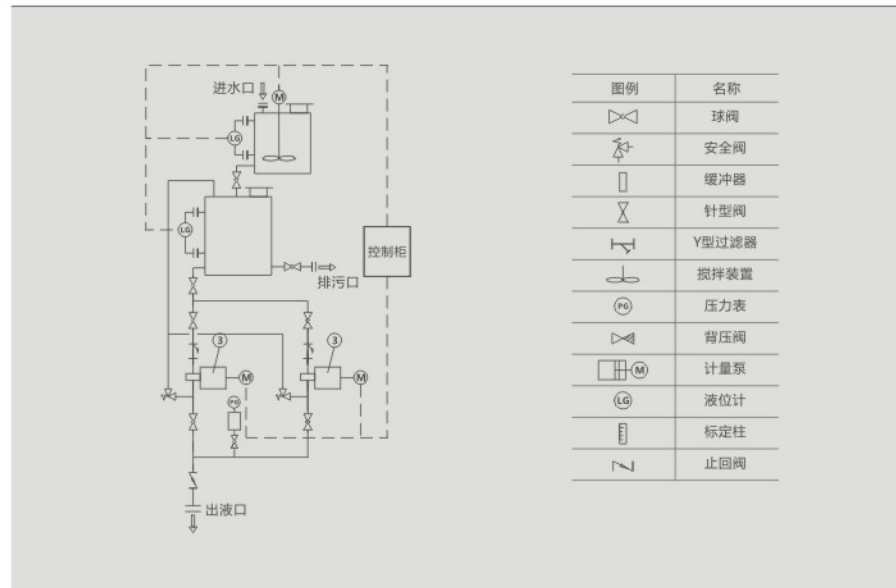
此类加药装置可以用于投加混凝剂、水质稳定剂、阻垢剂、杀菌剂、PAC、PAM、杀菌剂等。上部溶液搅拌罐作为固体粉末药剂的溶解、稀释和混合等功能单元，通过球阀与下部储存罐连接，利用重力自流到储存罐中。可有效控制溶液浓度的均匀性，防止杂质废渣带入投加系统，确保了系统工作的有效性和稳定性。

### • 流程概述

本装置主要包括药液配置系统、计量泵投加系统、控制系统和辅助系统等四部分组成。

固体药剂加入溶液罐内，加入除盐水按比例稀释溶解，然后溶液罐中配药的药剂自流到溶液罐中，由计量泵投加系统输送到所需投加点。控制方式可以采用手动方式，也可以根据上位机系统输出的控制信号进行自动投加。

### • 流程图示



### • 应用领域



### • 数据参数

规格型号	配置参数			控制方式
	容积 (m³)	罐、泵配置	材质	
JY-□□*2-□□*1	0.5~3.0	二罐一泵	PE、PVC、 碳钢衬胶(塑)、 等	就地手动控制、 半自动控制、 全自动控制 (PLC、 DCS, 变频等)
JY-□□*2-□□*2		二罐二泵		
JY-□□*2-□□*3		二罐三泵		
JY-□□*2-□□*4		二罐四泵		

## 次氯酸钠 (消毒剂) 加药装置



### • 系统说明

次氯酸钠溶液一般是淡黄色透明液体，属强氧化剂，是一种高效的含氯消毒剂。其杀菌作用包括次氯酸的作用、新生氧作用和氯化作用。含氯消毒剂在水中形成次氯酸，作用于菌体蛋白质，次氯酸不仅可与细胞壁发生作用，且分子小，不带电荷，故易于侵入细胞内与蛋白质发生氧化作用或破坏其磷酸脱氢酶，使糖代谢失调而致细胞死亡。

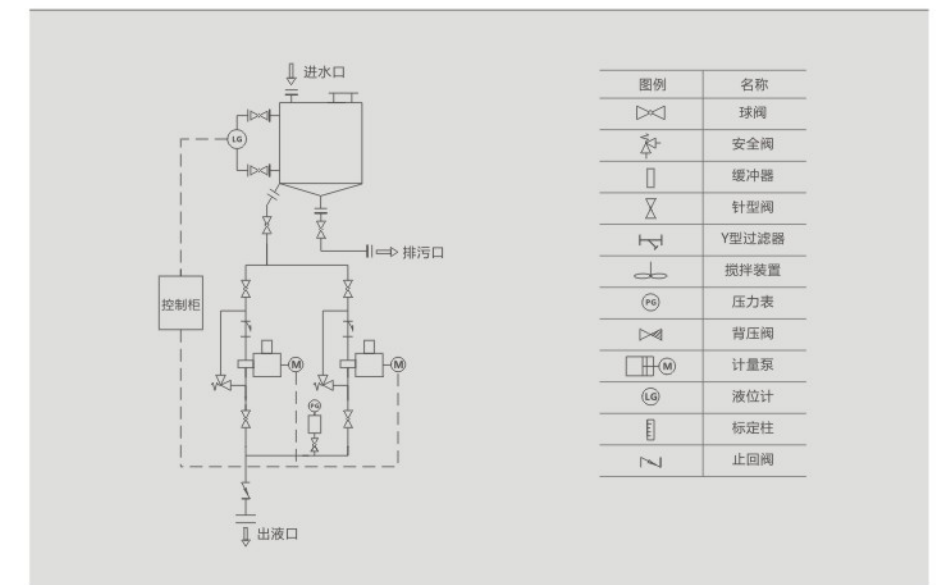
次氯酸钠的浓度越高，投加时间越久，则杀菌作用越强，效果越好。

### • 流程概述

本装置主要包括药液配置系统、计量泵投加系统、控制系统和辅助系统等四部分组成，如溶液罐采用PE材质，则需要选择黄色或蓝色等深色溶液罐，防止次氯酸钠溶液见光分解影响使用效果。

在次氯酸钠使用量比加大的场合，一般采用槽罐车运输，通过快速接头对接后，使用卸料泵输送至溶液储罐中。在需要然后根据系统需求，由计量泵投加系统输送到所需投加点。控制方式可以采用手动方式，也可以根据上位机系统输出的控制信号进行自动投加。次氯酸钠 (消毒剂) 加药装置根据客户需求可以现场安装，也可以成套供货。

### • 流程图示



### • 应用领域



### • 数据参数

规格型号	配置参数			控制方式
	容积 (m³)	罐、泵配置	材质	
JY-□□*1-□□*1	0.2~20.0	一罐一泵	PE、PVC、 碳钢衬胶(塑)、 等	就地手动控制、 半自动控制、 全自动控制 (PLC、 DCS, 变频等)
JY-□□*1-□□*2		一罐两泵		
JY-□□*2-□□*2		二罐二泵		
JY-□□*2-□□*3		二罐三泵		
JY-□□*2-□□*4		二罐四泵		



### 成套加药装置展示





## 计量泵



GW系列机械隔膜计量泵



GS系列机械隔膜计量泵



GD系列机械隔膜计量泵



GL系列机械隔膜计量泵



GM系列机械隔膜计量泵



GB系列机械隔膜计量泵



GX系列机械隔膜计量泵



2GX系列双头机械隔膜计量泵



FROY系列液压隔膜计量泵



RX系列液压隔膜计量泵



RZ系列液压隔膜计量泵



JMM系列液压隔膜计量泵

## 计量泵



JMX系列液压隔膜计量泵



JMZ系列液压隔膜计量泵



JMD系列液压隔膜计量泵



JW系列柱塞计量泵



JWL系列柱塞计量泵



JWB系列柱塞计量泵



JX系列柱塞计量泵



JZ系列柱塞计量泵



JD系列柱塞计量泵



CK系列电磁隔膜式计量泵



DK电动冲程控制器



## 气动隔膜泵



NSG-Z15气动隔膜泵 (塑料)



NSG-Z15气动隔膜泵 (铝合金)



NSG-Z15气动隔膜泵 (不锈钢)



NSG-Z25气动隔膜泵 (塑料)



NSG-Z25气动隔膜泵 (铝合金)



NSG-Z25气动隔膜泵 (金属)



NSG-Z40气动隔膜泵 (塑料)



NSG-Z40气动隔膜泵 (铝合金)



NSG-Z40气动隔膜泵 (金属)



NSG-Z50气动隔膜泵 (塑料)



NSG-Z50气动隔膜泵 (铝合金)



NSG-Z50气动隔膜泵 (金属)

## 计量泵配件



脉动阻尼器



Y型过滤器



单向阀



背压阀、安全阀



流量标定柱

浮子流量计



PTFE隔膜



PTFE隔膜组件



用遍布全球的产品  
助力城市发展，  
以匠心工程践行保护城市生态、  
推动城市自身可持续发展。

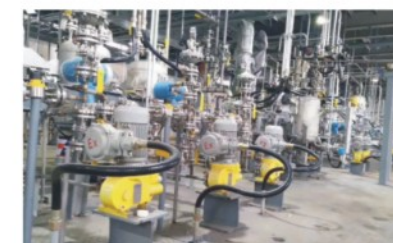


## 典型工程案例

石油化工行业



浙江石油化工有限公司  
4000万吨/年炼化一体化项目



无锡洪汇新材料科技股份有限公司  
6万吨乳液项目



中海石油舟山石化有限公司  
建设运行五部烟气脱硫项目



### 典型工程案例

煤化工行业



湖北三宁化工股份有限公司  
合成氨原料结构调整及60万吨/年乙二醇项目



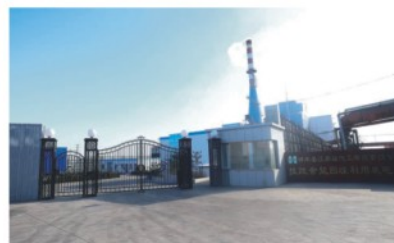
宁夏宝丰能源集团股份有限公司  
60万吨/年煤制烯烃项目及220万吨/年甲醇工程



陕西胜帮化工科技有限公司



陕西神木天元化工有限公司



陕西神木江泰煤化工有限公司



中国化学赛鼎工程有限公司

### 典型工程案例

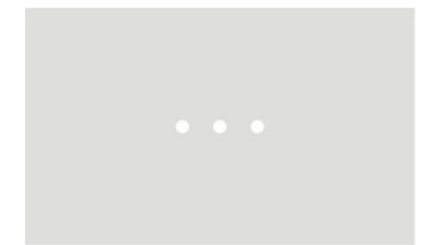
氟化工、钛行业



巨化集团有限公司



攀钢钛业



食品医药行业



华东医药



上海和黄药业



泸州老窖股份有限公司



## 典型工程案例

### 水处理行业



杭州G20核心区水质提升工程



**青岛国电蓝德环境工程有限公司**  
多款计量泵及成套化学加药装置在国电蓝德项目中成功使用。



**广州市花都区狮岭污水处理厂**  
设计污水处理规模为7万m<sup>3</sup>/天，采用AAO+矩形周进周出二沉池+V型滤池+紫外线消毒处理工艺



**京津新城第二污水处理厂**  
日处理规模20000吨/天



**首创爱华(天津)市政环境工程有限公司**  
爱华枣庄高新区污水处理厂(日处理污水6万立方米)  
安徽颍上污水处理厂(日处理污水2万立方米)  
梁山县污水处理厂(日处理污水5万立方米)



**天津北辰区大双污水处理厂**  
设计规模为12万立方米/日，先期日处理规模达到4万立方米/日



**呼和浩特市辛辛板污水处理厂**  
扩建及提标改造工程；处理规模为20万吨/日

## 典型工程案例

### 电力冶炼行业



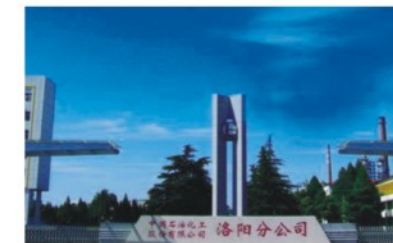
中国石化工程建设有限公司



吉林光大电力设备股份有限公司



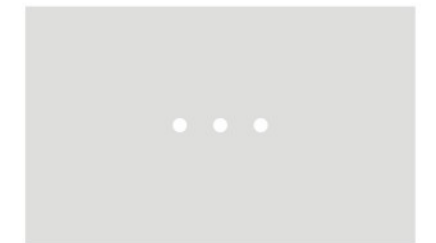
福建龙净环保股份有限公司



中国石化--洛阳分公司



杭州杭联热电





## 典型工程案例

设计院



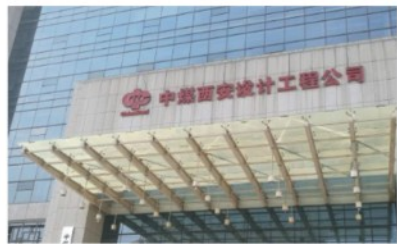
**中国石化工程建设有限公司**  
宁夏宝丰能源集团有限公司  
宁夏鲲鹏  
神华宁煤



**中国联合工程有限公司**  
东莞福田绿洲供热有限公司  
宁夏日盛高新产业股份有限公司  
浙江石油化工有限公司



**西北化工研究院**  
西安元创化工科技股份有限公司



**中煤西安设计工程公司**



**陕西煤业化工技术研究院**

